

VUG: Zawory przelotowe kołnierzowe, PN 25 / 16

Jak poprawiono efektywność energetyczną

Kontrola precyzji z wysokim poziomem niezawodności oznacza efektywność.

Obszary stosowania

Ciągła kontrola zimnej, ciepłej i gorącej wody, pary i powietrza w sieciach zamkniętych. Jakość wody wg VDI 2035. Wraz z siłownikami AVM 234S, AVF 234S i AVN 224S jako jednostki regulacyjne.

Cechy

- Ciśnienie nominalne 25 bar dla DN15 do DN150, ciśnienie nominalne 16 bar dla DN15 do DN80
- Zgodny z normą dla jednostek regulacyjnych wg DIN 32730 ^{1) 2) 3)}
- Zawór regulacyjny, zawiera smar niesilikonowy; malowany na czarno
- Średnice nominalne DN15 do DN150
- Charakterystyka równoprocetowa, nastawna za pomocą siłowników SUT do linearnej lub kwadratowej
- Z trzpieniem cofniętym zawór jest zamknięty
- Procedura zamykania odwrotnie do kierunku ciśnienia i zgodnie z kierunkiem ciśnienia
- Zakres temperatur do 240°C

Opis techniczny

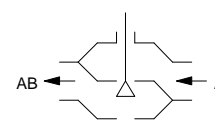
- Zawór z połączeniem kołnierzowym wg EN 1092-2, Forma B, odsadzona powierzchnia czołowa, dla PN25 i PN16 w zależności od typu
- Korpus zaworu wykonany z żeliwa sferoidalnego
- Gniazdo zaworu ze stali nierdzewnej
- Trzpień ze stali nierdzewnej
- Średnica nominalna DN15 do DN50, gniazdo ze stali nierdzewnej pierścieniem uszczelniającym z PTFE wzmocnionym włóknem szklanym
- Średnica nominalna DN65 do DN150, gniazdo ze stali nierdzewnej, uszczelnienie metal/metal
- Bezobsługowa mosiężna komora dławnicy z uszczelką z PTFE obciążoną sprężyną



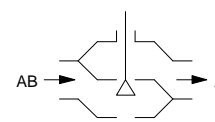
T10430



Y07544



B01133a



B01138a

Typ	Średnica nominalna		Połączenie	Wartość k_{VS}		Waga	
	DN	PN		m^3/h	kg		
VUG 015 F374	15	25 / 16	25 / 16	0.16	4.0		
VUG 015 F364	15	25 / 16	25 / 16	0.25	4.0		
VUG 015 F354	15	25 / 16	25 / 16	0.40	4.0		
VUG 015 F344	15	25 / 16	25 / 16	0.63	4.0		
VUG 015 F334	15	25 / 16	25 / 16	1	4.0		
VUG 015 F324	15	25 / 16	25 / 16	1.6	4.0		
VUG 015 F314	15	25 / 16	25 / 16	2.5	4.0		
VUG 015 F304	15	25 / 16	25 / 16	4	4.0		
VUG 020 F304	20	25 / 16	25 / 16	6.3	5.0		
VUG 025 F304	25	25 / 16	25 / 16	10	5.6		
VUG 032 F304	32	25 / 16	25 / 16	16	9.1		
VUG 040 F304	40	25 / 16	25 / 16	25	11.2		
VUG 050 F304	50	25 / 16	25 / 16	40	13.8		
VUG 065 F316	65	16	25	63	25		
VUG 065 F304	65	25	25	63	25		
VUG 080 F304	80	25 / 16	25 / 16	100	37		
VUG 100 F304	100	25	25	160	50		
VUG 125 F304	125	25	25	250	75		
VUG 150 F304	150	25	25	340	100		

Temperatura robocza ¹⁾	-20...240 °C	Komora dławnicy	Mosiądz/PTFE
Ciśnienie robocze	do 120 °C 25 bar	Szczelność przy maks. Δps:	≤ 0.05% wartości k_{VS}
	do 240 °C 20 bar	Skok zaworu	
Charakterystyka zaworu	-20...-10 °C 18 bar	DN 15...50	20 mm
	stałoprocetowa	DN 65...150	40 mm
Współczynnik regulacji zaworu	> 50:1		

1) Przy temperaturach poniżej 0 °C stosować grzejnik komory dławnicy (element dodatkowy). Przy temperaturach powyżej 130 °C lub 180 °C stosować odpowiedni adapter (element dodatkowy). Do -10 °C według AD uwaga W 10, woda ze środkiem rozmrzającym i solanka. Do stosowania zgodnie DIN 32730, dopuszczalna temperatura medium wynosi > 0 °C.

2) Zawory VUG 065 F316 nie posiadają aprobaty TÜV. Nie mają kodu instytutu badawczego i są klasyfikowane do Kategorii I Dyrektywy Ciśnieniowej. Zawory mogą pracować z siłownikiem AVN 224S F..., ale nie jako jednostki bezpieczeństwa.

3) DIN 32730 została zastąpiona DIN EN 14597.

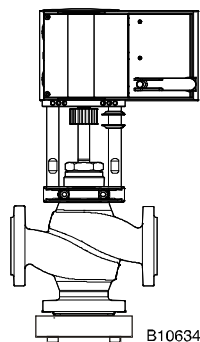
Rysunek wymiarowy DN 15...50 (65) DN 65...150	M10427 M10447	Instrukcja montażu DN 15...50 DN 65...150 AVM 234/zespół AVF 234/zespół AVN 224/zespół	MV 505947 MV 505973 MV 505919 MV 505920 MV 505927
Deklaracja w sprawie materiałów	MD 56.120		

Elementy dodatkowe

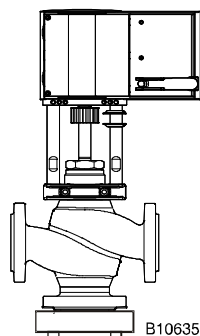
0372336 180*	Adapter (wymagany dla mediów > 130 °C / < 180 °C; MV 505902)
0372336 240*	Adapter (wymagany dla mediów > 180 °C / < 240 °C; MV 505902)
0378283 001	Uszczelnienie zapasowe dla komory dławnicy o średnicy DN 15-150; MV 505950
0378284 100*	Grzejnik dla komory dławnicy 230 V~, 15 W dla mediów poniżej 0 °C; MV 505978
0378284 102*	Grzejnik dla komory dławnicy 24 V~, 15 W dla mediów poniżej 0 °C; MV 505978
0378285 001	Komora dławnicy, stal nierdzewna / PTFE DN 15...150
0378384 001	Urządzenie przeciwskrętne DN 65...150

*) Rysunki wymiarowe lub schematy elektryczne są dostępne pod tym samym numerem

Gwarancja Dane techniczne i różnice ciśnień podane powyżej mają zastosowanie tylko w przypadku użytkowania w połączeniu z siłownikami Sauter. Jeżeli zawory są użytkowane z siłownikami innego producenta, gwarancja traci ważność.

Połączenie: VUG z napędem elektrycznym, siła ciągu 2500 N

Napęd Wejście: Czas pracy DN 15 50: Czas pracy DN 65..150:	AVM 234S F132 2-/3-pt.; 0..10 V / 4..20 mA; 24 V; z elementami dodatkowymi 3-pt. 230 V 40 / 80 / 120 s 80 / 160 / 240 s						> 130°C elementy dodatkowe wymagane
Zawór	odwrotnie do kierunku ciśnienia			zgodnie z kierunkiem ciśnienia			
	Δp_{max}	Δp_s	ciśnienie zamknięcia	Δp_{max}	Δp_s	ciśnienie zamknięcia	
VUG 015	16	–	25	6	–	25	
VUG 020	16	–	25	6	–	25	
VUG 025	16	–	25	6	–	25	
VUG 032	16	–	25	6	–	24	
VUG 040	16	–	17	6	–	15.5	
VUG 050	11	–	11	6	–	10	
VUG 065 F...	7.1	–	7.1	4.5	–	6.5	
VUG 080	4.7	–	4.7	3.5	–	4.4	
VUG 100	3.0	–	3.0	3.0	–	2.8	
VUG 125	2.0	–	2.0	2.0	–	2.0	
VUG 150	1.5	–	1.5	1.0	–	1.5	

Połączenie: VUG z napędem elektrycznym, ze sprężynowym urządzeniem powrotnym, siła ciągu 2000 N

Napęd Wejście: Czas pracy DN 15 50: Czas pracy DN 65..150: Sprężynowe urządzenie powrotne:	AVF 234S F132, F232 2-/3-pt.; 0..10 V / 4..20 mA; 24 V; z elementami dodatkowymi 3-pt. 230 V 40 / 80 / 120 s 80 / 160 / 240 s 15 - 30 s, z F132 NC, z F232 NO						> 130°C elementy dodatkowe wymagane
Zawór	odwrotnie do kierunku ciśnienia			zgodnie z kierunkiem ciśnienia			
	Δp_{max}	Δp_s	ciśnienie zamknięcia	Δp_{max}	Δp_s	ciśnienie zamknięcia	
VUG 015	16	25	25	6	25	25	
VUG 020	16	25	25	6	25	25	
VUG 025	16	25	25	6	25	25	
VUG 032	16	21	21	6	25	18	
VUG 040	13.5	13.5	13.5	6	25	12	
VUG 050	8.5	8.5	8.5	6	25	7.5	
VUG 065 F...	5.6	5.6	5.6	4.5	25	5.1	
VUG 080	3.4	3.4	3.4	3.4	25	3.4	
VUG 100	2.2	2.2	2.2	2.2	25	2.2	
VUG 125	1.6	1.6	1.6	1.6	25	1.6	
VUG 150	1.2	1.2	1.2	1.0	25	1.2	

Połączenie: VUG z napędem elektrycznym, z funkcją bezpieczeństwa (DIN), siła ciągu 1100 N

Napęd Wejście: Czas pracy DN 15 50: Czas pracy DN 65..150: Funkcja bezpieczeństwa:	AVN 224S F132, F232 2-/3-pt.; 0..10 V / 4..20 mA; 24 V; z elementami dodatkowymi 3- pt. 230 V 40 / 80 / 120 s 80 / 160 / 240 s 15 - 30 s, z F132 NC, z F232 NO						> 130°C elementy dodatkowe wymagane
Zawór	odwrotnie do kierunku ciśnienia			zgodnie z kierunkiem ciśnienia			
	Δp_{max}	Δp_s	ciśnienie zamknięcia a	Δp_{max}	Δp_s	ciśnienie zamknięcia a	
VUG 015	16	25	25	6	25	25	
VUG 020	16	25	25	6	25	22	
VUG 025	16	17	17	6	25	14.5	
VUG 032	10.5	10.5	10.5	6	25	9.4	
VUG 040	6.5	6.5	6.5	6	25	6.5	
VUG 050	4	4.0	4.0	4	25	4.0	
VUG 065 F304	3.0	3.0	3.0	2.6	25	2.6	
VUG 080	2.0	2.0	2.0	1.7	25	1.7	
VUG 100	1.1	1.1	1.1	1.1	25	1.1	
VUG 125	0.8	0.8	0.8	0.8	25	0.8	
VUG 150	0.6	0.6	0.6	0.6	25	0.6	

Zawór: Dla wariantu F, dane techniczne i elementy dodatkowe, zob. tabela typów zaworów.

Siłownik: Dla wariantu F, dane techniczne, elementy dodatkowe i pozycja montażu, zob. tabela typów zaworów.

Przykład: VUG 040 F304 / AVM 234 S F132

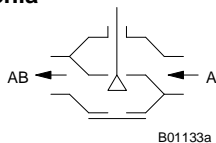
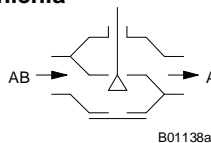
Δp_{max} [bar]= Maks. dopuszczalna różnica ciśnień na zaworze, przy którym napęd może wciąż pewnie otwierać i zamykać zawór uwzględniając Δp_v .

Δp_s [bar]= Maks. dopuszczalna różnica ciśnień na zaworze, przy którym w przypadku uszkodzenia (pęknięcie rury za zaworem) napęd może zamknąć zawór pewnie i szybko.

ciśnienie zamknięcia [bar]= Maks. możliwa różnica ciśnień na zaworze (w trybie regulacyjnym), przy którym napęd może wciąż pewnie otwierać i zamykać zawór. W tym trybie trwałość eksploatacyjna może być zredukowana. Kawitacja, erozja i nagłe wzrosty ciśnienia mogą uszkodzić zawór. Podane wartości mają zastosowanie, gdy zawór jest zamontowany do napędu jako jednostka.

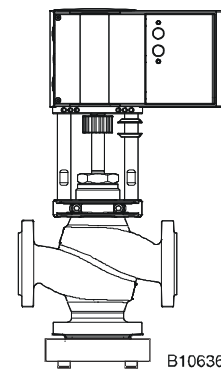
Praca

Przy użyciu napędu elektrycznego zawór można przestawić do dowolnej pozycji. Przelot regulacyjny zaworu zamyka się, gdy trzpień zaworu jest wyciągnięty. Zawory te można stosować do zamykania zarówno zgodnie z kierunkiem ciśnienia roboczego jak i odwrotnie do kierunku ciśnienia roboczego. Prosimy przestrzegać kierunku przepływu zaznaczonego na zaworze; jeżeli zawór jest użyty zgodnie z kierunkiem ciśnienia, strzałka powinna zostać zakryta naklejką (którą można znaleźć w instrukcji montażu). Zmienne strumieniowe zgodnie z EN 60534.

Zamyka się odwrotnie do kierunku ciśnienia**Zamyka się zgodnie z kierunkiem ciśnienia****Opis**

Niniejsze zawory regulacyjne wyróżniają się dużą niezawodnością i dokładnością oraz stanowią ważny wkład w skuteczną regulację. Pracują bardzo cicho i spełniają wygórowane wymagania, np. zapewniają funkcje bezpieczeństwa, pokonują ciśnienia różnicowe, sterują temperaturą medium oraz zapewniają funkcję odcięcia.

Trzpień zaworu jest mocowany do trzpienia napędu automatycznie. Ukształtowany grzyb Sauter ze stali nierdzewnej reguluje równoprogowy przepływ w przelocie regulacyjnym. Wysoki poziom uszczelnienia zaworu gwarantuje pierścień ze stali nierdzewnej dociśnięty do gniazda zaworu. Komora dławnicy nie wymaga konserwacji. Składa się z sześciu stożkowatych pierścieni z PTFE i sprężyny. Sprężyna zapewnia stałe naprężenie działające na uszczelnienia, co gwarantuje ich szczelność w odniesieniu do trzpienia zaworu. Dodatkowo dopływ smaru zapewnia, że trzpień zaworu jest zawsze nasmarowany. Ponadto, smar uniemożliwia przedostanie się drobinom do medium i dotarcie do uszczelnienia wykonanego z PTFE.



Uwagi dotyczące techniki i montażu

Zawory tworzą kombinację z siłownikami AVM 234 S bez sprężynowego urządzenia powrotnego lub z siłownikami AVF 234 S, AVN 224 S ze sprężynowym urządzeniem powrotnym. Napęd jest wsuwany w zawór i mocowany śrubami. Napęd blokuje się na trzpieniu zaworu automatycznie. Po oddaniu instalacji do użytkowania siłowniki AVM 234 S i AVF 234 S wyciągają się, a sprzęgło tworzy automatycznie połączenie z zaworem, gdy tylko osiągnie dolne gniazdo zaworu. Skok zaworu jest także wykrywany przez siłownik; dalsze ustawienia nie są konieczne. Siła działająca na gniazdo jest dlatego zawsze stała, a szczelność jest gwarantowana. Te siłowniki umożliwiają zmienić charakterystykę z linearnej na kwadratową lub odwrotnie.

W przypadku stosowania napędów przepustnicy AVN 224 S napęd musi zostać uruchomiony ręcznie. Pełny opis znajduje się w PDS 51.379: 'Sygnał uruchomienia i sprzężenia zwrotnego'.

Pozycja montażu

Jednostkę regulującą można montować w dowolnej pozycji oprócz montowania przednią częścią ku dołowi. Należy zabezpieczyć napęd przed kondensatem i kroplami wody. Jeżeli jednostka jest montowana horyzontalnie oraz w odniesieniu do trzpienia zaworu maksymalny dopuszczalny ciężar spoczywający na zaworze wynosi 25 kg, chyba że siłownik jest podparty (podparcie do wykonania przez klienta) albo podlega siłom działającym inaczej.

do 130 °C W dowolnej pozycji oprócz montowania przednią częścią ku dołowi.

powyżej 130 °C W temperaturach powyżej 130 °C lub 180 °C zawór należy montować w pozycji horyzontalnej oraz stosować prawidłowy adapter dla odnośnej temperatury. Adapter może także służyć jako przedłużka, pozwalając wysunąć siłownik poza izolację rury. W celu zabezpieczenia siłownika przed ciepłem rury należy zaizolować.

Podczas mocowania napędu do zaworu należy zachować ostrożność, aby nie obracać grybów zaworu w gnieździe ze stali nierdzewnej, w przeciwnym razie uszczelnienie może zostać uszkodzone. Podczas izolowania zaworu izolacja powinna zostać wyprowadzana poza klamrę łączącą na napędzie.

Użytkowanie z parą wodną

Zawory mogą pracować na parze wodnej do 200 °C z tymi samymi wartościami Δp_{max} . Jeżeli jednostka zostanie zastosowana jako zawór regulacyjny, należy zachować ostrożność i upewnić się, czy zawór nie funkcjonuje w dużym stopniu w dolnej trzeciej części zakresu skoku. Skutkuje to wyjątkowo wysoką prędkością przepływu, która znacznie skraca trwałość eksploatacyjną zaworu.

Użytkowanie z wodą

Aby zatrzymać zanieczyszczenia w wodzie (np. ściegi spoin, cząstki rdzy, itp.) oraz nie dopuścić do uszkodzenia uszczelnienia trzpienia, zalecamy zastosowanie filtrów zbiorczych, np. dla każdego piętra (poziomu) lub każdej rury zasilającej. Skład wody powinien być zgodny z VDI 2035. Jeżeli stosowane jest dodatkowe medium, prosimy skontaktować się z dostawcą medium w celu wyjaśnienia, czy materiały zaworu są odpowiednie. Prosimy zapoznać się z poniższą tabelą materiałów. W przypadku stosowania glikolu zalecamy stężenie między 20% i 55%. Zawory nie nadają się do stosowania z wodą pitną i w strefach, w których występuje ryzyko wybuchu.

Zatwierdzenie dla DIN 32730

Z wyjątkiem VUG 065 F316 zawory mogą pracować z siłownikiem AVN 224 S z funkcją awaryjną zgodnie z DIN 32730.

Inne uwagi dotyczące hydrauliki i hałasu w instalacjach

Zawory mogą być stosowane w cichym otoczeniu. Aby zapobiec hałasowi, nie należy przekraczać wymienionych poniżej różnic ciśnienia Δp_{max} . Wartości te są wymienione jako wartości zalecane w tabeli strat ciśnienia.

Różnica ciśnienia Δp_v jest najwyższym ciśnieniem dozwolonym do działania na zawór, bez względu na pozycję skoku, aby ryzyko kawitacji i erozji było ograniczone. Siła siłownika nie ma wpływu na te wartości. Kawitacja przyspiesza zużycie i powoduje hałas. Aby zapobiec kawitacji, zwłaszcza w aplikacji z parą wodną, różnica ciśnienia Δp_{max} nie powinna przekraczać wartości

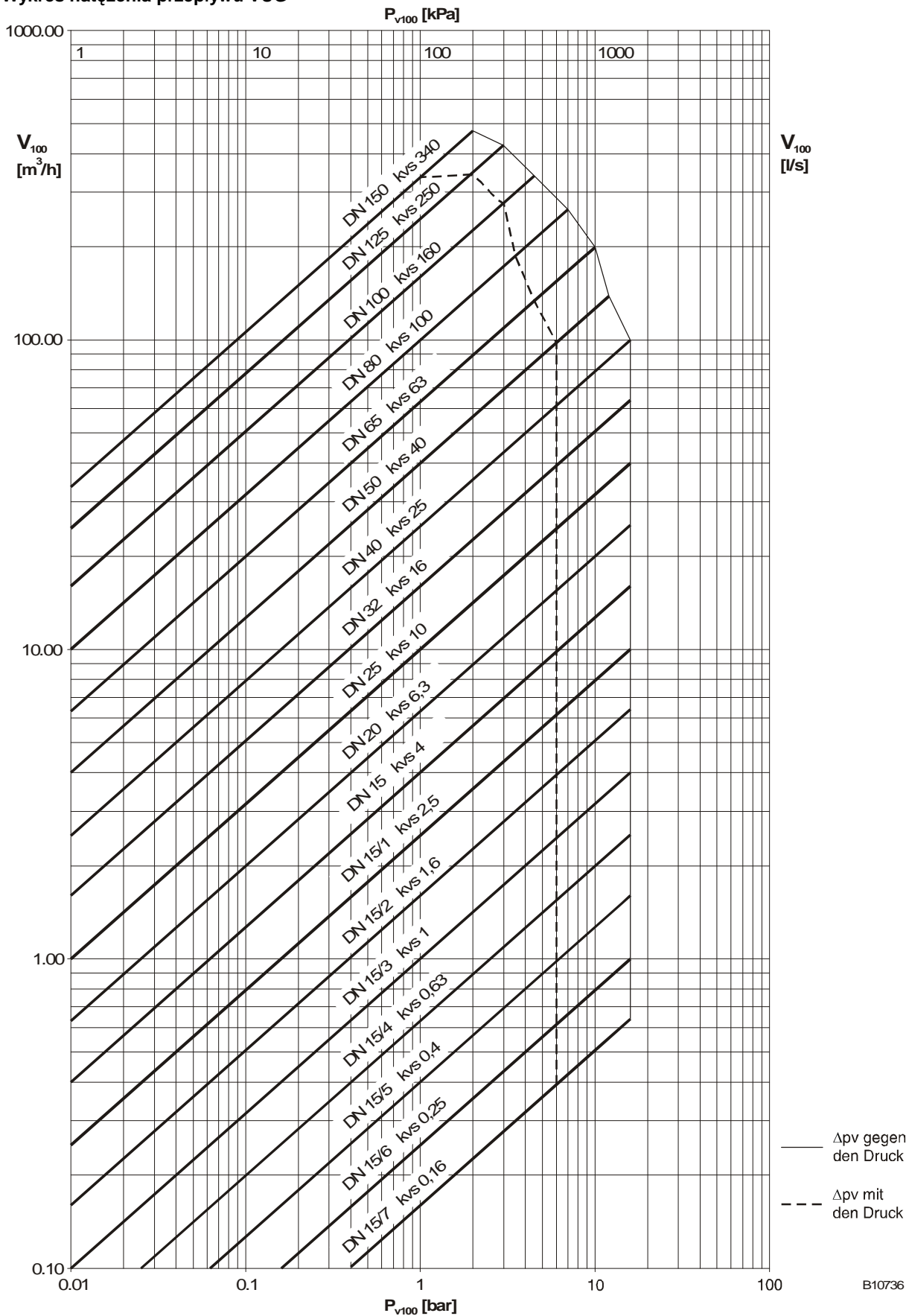
$$\Delta p_{krit} = (p_1 - p_v) \times 0,5$$

p_1 = ciśnienie przed zaworem (bar) p_v = ciśnienie pary wodnej

W tych obliczeniach wykorzystano ciśnienie bezwzględne.

Wartości ciśnienia zamknięcia są maksymalnymi ciśnieniami, przy których siłownik nadal może poruszać zaworem swoją własną siłą. Prosimy zauważyć, że zawór może zostać uszkodzony przez kawitację lub erozję, jeżeli używane są te ciśnienia, a różnica ciśnienia Δp_{max} jest przekroczona. Jeżeli chodzi o funkcję sprężynowego urządzenia powrotnego, stwierdzone wartości Δp_s przedstawiają także dopuszczalne ciśnienie różnicowe, do którego siłownik może nadal zamykać zawór w przypadku sytuacji awaryjnej. Ponieważ jest to funkcja bezpieczeństwa z szybkim skokiem (za pomocą sprężyny), wartość ta może przekraczać Δp_{max} .

Wykres natężenia przepływu VUG



gegen den Druck = odwrotnie do kierunku ciśnienia
 mit dem Druck = zgodnie z kierunkiem ciśnienia

Dodatkowe dane techniczne

Typ	Δp_v	
	odwrotnie do kierunku ciśnienia	zgodnie z kierunkiem ciśnienia
VUG 015 F374	16 bar	6 bar
VUG 015 F364	16 bar	6 bar
VUG 015 F354	16 bar	6 bar
VUG 015 F344	16 bar	6 bar
VUG 015 F334	16 bar	6 bar
VUG 015 F324	16 bar	6 bar
VUG 015 F314	16 bar	6 bar
VUG 015 F304	16 bar	6 bar
VUG 020 F304	16 bar	6 bar
VUG 025 F304	16 bar	6 bar
VUG 032 F304	16 bar	6 bar
VUG 040 F304	16 bar	6 bar
VUG 050 F304	12 bar	6 bar
VUG 065 F304	10 bar	4,5 bar
VUF 065 F316	10 bar	4,5 bar
VUG 080 F304	7 bar	3,5 bar
VUG 100 F304	4,5 bar	3 bar
VUG 125 F304	3 bar	2 bar
VUG 150 F304	2 bar	1 bar

Specyfikacje dot. ciśnienia i temperatury
 Parametry przepływu
 Suwak logarytmiczny Sauter do wymiarowania zaworów
 Instrukcja suwaka logarytmicznego
 Instrukcja techniczna: 'Zawory i napędy'
 Parametry, uwagi dot. montażu, sterowanie, informacje ogólne

EN 764, EN 1333
 EN 60534 (Strona 2)
 7 090011 003
 7 000129 003
 7 000477 003
 Ważne EN, DIN,
 AD, TRD i przepisy
 UVV
 97/23/EG
 Kategoria I
 Kategoria IV
 DIN 32730
 Kategoria II

Zgodność CE, Dyrektywa Ciśnieniowa (Grupa Płynów II)

VUG 065 F316 Znak CE
 VUG ... z AVN 224S F132: Znak CE-0035
 (zob. ²⁾ strona 1)
 VUG ... bez AVN 224S F132: Znak CE-0035

Dodatkowe informacje dotyczące typów modelu

Korpus zaworu wykonany z żeliwa sferoidalnego wg EN 1563, kod EN-GJS-400-18-LT, numer materiału EN-JS1025, z gładko wierconymi kołnierzami wg EN 1092-2, Forma B listwa uszczelniająca. Korpus zaworu zabezpieczony matową powłoką, czarny wg RAL 9005. Zalecenia dla kołnierzy do przyspawania wg EN 1092-1. Szerokość montażu zaworu wg EN 558-1, Seria 1. Uszczelnienie płaskie na korpusie zaworu z materiału niezawierającego azbestu.

Numery materiałów wg DIN

	Nr materiału DIN	Kod DIN
Korpus zaworu	EN-JS1025	EN-GJS-400-18-LT (GGG40.3)
Gniazdo zaworu	1.4021	X 20 Cr 13
Trzpień	1.4305	X 8 Cr Ni S 18-9
Grzyb	1.4305	X 8 Cr Ni S 18-9
Uszczelnienie grzyba	PTFE	wzmocnione włóknem szklanym
Komorą dławnicy	CW 617 N	Cu Zn 40 Pb 2
Uszczelnienie pod komorą dławnicy	CW024A	Cu-DHP

Wyjaśnienie zastosowanych terminów

Δp_v :

Maksymalna dopuszczalna różnica ciśnienia na zaworze w dowolnej pozycji skoku, ograniczona przez poziom hałasu i erozji.

Zawór jako element poprzeczny jest definiowany za pomocą tego parametru, w szczególności w zakresie jego zachowania hydraulicznego. Monitorując kawitację, erozję i wytwarzany w ten sposób hałas, można uzyskać poprawę zarówno w długości eksploatacji jak i trwałości.

Δp_{max} :

Maksymalna dopuszczalna różnica ciśnienia na zaworze, przy której napęd może pewnie otwierać i zamykać zawór.

Ciśnienie statyczne i wpływy strumieniowe są uwzględniane. Wartość ta pomaga utrzymać łagodne działanie skoku i wysoki poziom uszczelnienia. W ten sposób wartość zaworu Δp_v nie jest nigdy przekroczona.

Δp_s :

Maksymalna dopuszczalna różnica ciśnienia na zaworze w przypadku wadliwego działania/awarii (np. awaria zasilania, nadmierna temperatura lub nadmierne ciśnienie, rozerwanie rury) przy której napęd może pewnie zamknąć zawór i – w razie potrzeby – utrzymać pełne ciśnienie robocze względem ciśnienia atmosferycznego. Ponieważ jest to funkcja bezpieczeństwa z 'szybkim' skokiem, wartość Δp_s może być większa niż Δp_{max} lub, odpowiednio, Δp_v . Powstałe zakłócenia strumieniowe są szybko przewyżczone i odgrywają tu małą rolę.

W zaworach trójdrogowych wartości te mają zastosowanie tylko do przelotu regulacyjnego.

Δp_{stat} :

Ciśnienie liniowe poza zaworem. Odpowiada ono w dużej mierze ciśnieniu martwemu, gdy pompa jest wyłączona, np. ze względu na poziom płynu w instalacji, zwiększenia ciśnienia przez magazynowanie ciśnienia, ciśnienia pary wodnej, itp.

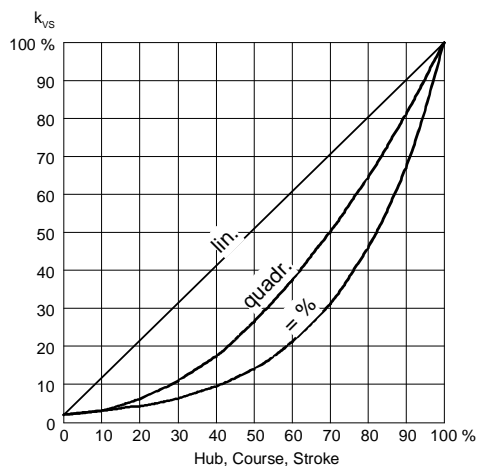
W przypadku zaworów, które zamykają się zgodnie z kierunkiem ciśnienia, należy stosować ciśnienie statyczne plus ciśnienie pompy.

Charakterystyka dla siłowników z ustawnikiem pozycyjnym

Na siłowniku AVM 234 S, AVF 234 S lub AVN 224 S

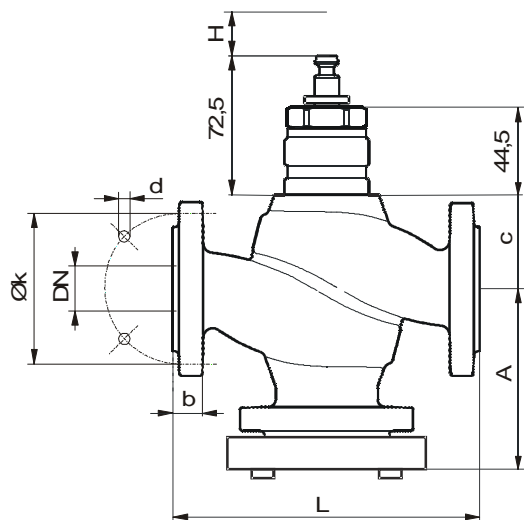
Równoprocetowy/linearny/kwadratowy

nastawny przy użyciu przełącznika kodującego



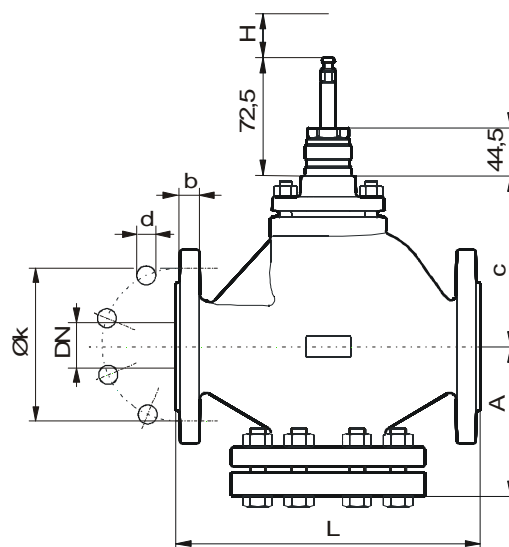
[Skok]

Rysunki wymiarowe



VUG	DN	A	c	L	H	k	d	b
015	15	84	54	130	20	65	14 x 4	14
020	20	94	48	150	20	75	14 x 4	16
025	25	97	50	160	20	85	14 x 4	16
032	32	110	59	180	20	100	19 x 4	18
040	40	116	63	200	20	110	19 x 4	19
050	50	126	67	230	20	125	19 x 4	19
065	65/ PN16	144	163	290	40	145	19 x 4	19

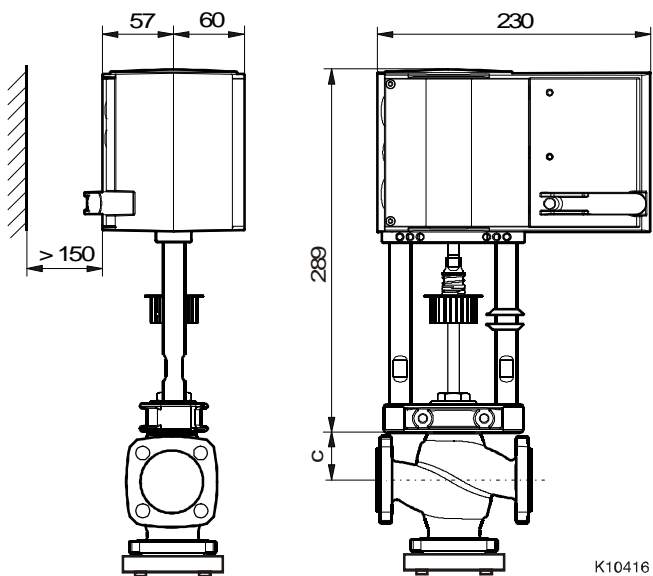
M10427d



VUG	DN	A	c	L	H	k	d	b
065	65/ PN25	144	163	290	40	145	19 x 8	19
080	80	156	182	310	40	160	19 x 8	19
100	100	176	183	350	40	190	23 x 8	19
125	125	228	223	400	40	220	28 x 8	19
150	150	242	257	480	40	250	28 x 8	20

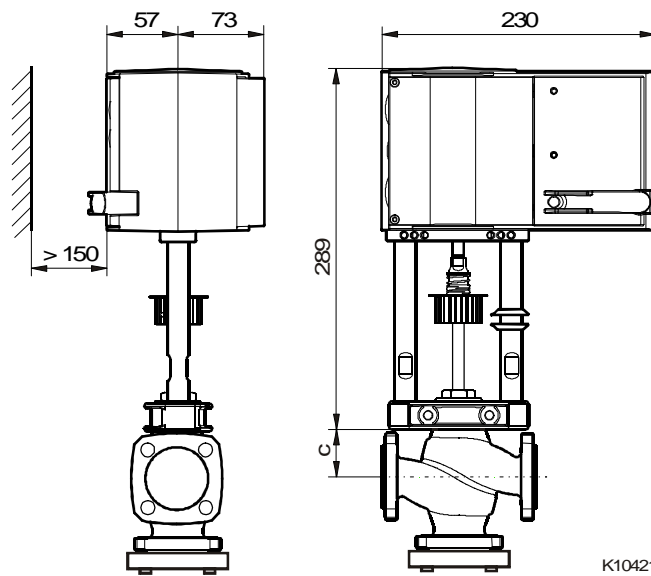
M10447b

AVM



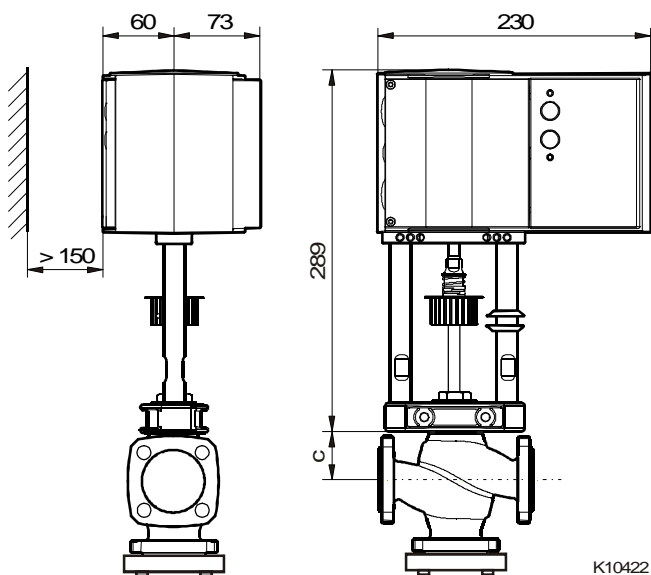
K10416

AVF



K10421

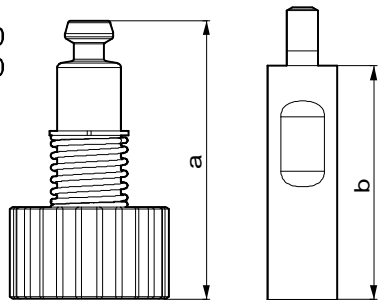
AVN



K10422

Elementy dodatkowe

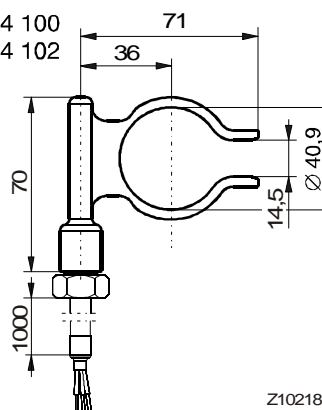
0372336 180
0372336 240



0372336	T (°C)	a (mm)	b (mm)
180	180	69,4	60
240	240	109,4	100

Z10217

0378284 100
0378284 102



Z10218