

DSD: Presostat różnicy ciśnień

Jak efektywność energetyczna została udoskonalona

Zapewnienie wymaganej regulacji i monitorowania bez dostarczania zewnętrznej energii.

Obszary zastosowań

Do regulacji i monitorowania ciśnień cieczy, gazów i par, jak również do monitorowania przepływu w pompach ciepła. Przystosowany do pracy w instalacjach, w których występują drgania.

Cechy

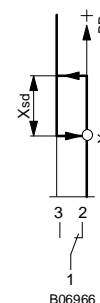
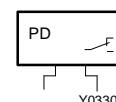
- Zakres różnic ciśnień: 0,2 to 16 bar
- Wartości znamionowe styków: 4 mA, 5 V do 10 A, 250 V
- Temperatura medium do 110 °C
- Styki srebrne pozłacane
- Nastawiana różnica ciśnień
- Możliwość zaplombowania
- Żywotność: > 1x 10⁶ przełączeń

Opis techniczny

- Przezroczysta pokrywa z tworzywa termoplastycznego odpornego na uderzenia
- Temperatura otoczenia: -20 do +70 °C
- Stopień ochrony IP 65
- Standardowe mocowanie obudowy i złączka do kabla o średnicy od 6 do 10mm



T07384



B06966

Typ	Zakres bar	Histeresa prze- łączenia bar	Maks. param. czujnika Bar	Maks. param. czujnika °C	Masa kg
Presostat różnicy ciśnień z możliwością nastawy histerezy załączania					
DSD 137 F001	0,2...1,0	0,20...1,4	6	110	0,63
DSD 140 F001	0,4...2,5	0,40...1,6	10	110	0,63
DSD 143 F001	0,5...6,0	0,45...2,2	12	110	0,63
DSD 152 F001	1,0...16	0,60...3,4	25	110	0,63
Presostat różnicy ciśnień z nastawioną na stałe, małą histerezą załączania					
DSD 134 F101	0,05...0,4	0,04	6	110	0,63
Dopuszczalne obciążenie zestyków :-		Dop. temperatura otoczenia		-20...70 °C	
zestyk srebrny 1)	10(3) A, 250 V~ 50 W, 250 V=	Stopień ochrony		IP 65 (EN 60529)	
minimum	100 mA, 24 V	Klasa ochrony		I (IEC 60730)	
zestyk złoty 2)	160 mA, 50 V	Schemat połączeń elektr.		A01499	
minimum	4 mA, 5 V	Rysunek wymiarowy		M06967	
Dopuszczalne podciśnienie	-0,7 bar	Instrukcja montażowa		MV 505424	
DSD 152	-1,0 bar				

Akcesoria

- 0190403 005*** Dwie dwuzłączki mosiężne z nakrętką kołpakową (system Serto)
- 0259984 000*** Wspornik do mocowania trójpunktowego
- 0292110 001*** Dwie śruby dławnicowe Rp 1/8 ze stali nierdzewnej do tłumienia skoków ciśnienia gazów
- 0296936 000*** Wspornik szyny nośnej: szyna według EN 50022 o wymiarach 35 x 7,5 lub 35 x 15 mm

*) Odpowiedni rysunek wymiarowy i schematy połączeń elektrycznych są oznaczone tymi samymi numerami

- 1) Jeżeli ma miejsce obciążenie indukcyjne, należy uwzględnić obwód RC.
- 2) Jeżeli styki są zawsze obciążone wyżej aniżeli 200 mA, 50 V, uszkodzeniu ulegnie złota powłoka. Wówczas styki są klasyfikowane jako srebrne, ponieważ utraciły właściwości styków pozłacanych.

Działanie

Spadek ciśnienia poniżej dolnego punktu załączania (nastawiona wartość zadana X_s) powoduje przełączenie zestyku 1-3 na 1-2. Wzrost ciśnienia o wartość histerezy załączania X_{sd} powyżej dolnego punktu załączania powoduje przełączenie zestyku 1-2 na 1-3.

Histeresa załączania może być nastawiona z zewnątrz za pomocą gwintowanego trzpienia: jeden obrót oznacza zmianę histerezy załączania o ok. 20% całego zakresu histerezy.

Informacje dodatkowe

Elementy wchodzące w kontakt z medium są wykonane ze stali nierdzewnej (nr. materiału 1.4104, 1.4435, 1.4541).

Dodatkowe dane techniczne

Powtarzalność X_s	$\pm 2\%$ zakresu	Żywotność elektryczna dla: $\cos \varphi = 1$: 10 A, 250,000 przełączeń 5 A, 400,000 przełączeń 2 A, ok. 10^6 przełączeń $\cos \varphi = 0.6$: 3 A, 400,000 przełączeń $\cos \varphi = 0.3$: ¹⁾ 3 A, 250,000 przełączeń 2 A, 400,000 przełączeń 1 A, 700,000 przełączeń Żywotność: $> 1 \times 10^6$ przełączeń
Wpływ współczynnika na histerezę przełączenia ²⁾	0,017	
Zabezpieczenie przed zakłóceniami radiowymi	zgodne z EN 55014	
Zgodność z:		
dyrektywą 2006/95/EC	EN 60730-1/ EN 60730-2-6	
dyrektywą EMC 2004/108/EC	EN 61000-6-1/ EN 61000-6-2 EN 61000-6-3/ EN 61000-6-4	
Nie objęte wytycznymi PED	Art. 1.3.6 of the PED	

- 1) $\cos \varphi < 0.3$: znaczne obniżenie żywotności z obwodami RC, żywotność jak dla $\cos \varphi > 0.3$ (patrz uwagi techniczne).
 2) patrz uwagi techniczne

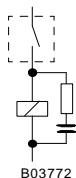
Uwagi techniczne**Obwód RC znajduje się pod obciążeniem indukcyjnym**

W celu optymalizacji obwodów RC, należy zapoznać się z danymi technicznymi dostarczonymi przez producentów przełączników, styczników itp. Jeżeli nie są one dostępne, w celu ograniczenia obciążenia indukcyjnego może być wykorzystana następująca zasada:

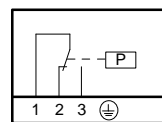
- pojemność obwodu RC (μF) jest równa lub większa od prądu roboczego (A).
- rezystancja obwodu RC (Ω) jest prawie równa rezystancji cewki (Ω).

Wpływ na histerezę załączenia

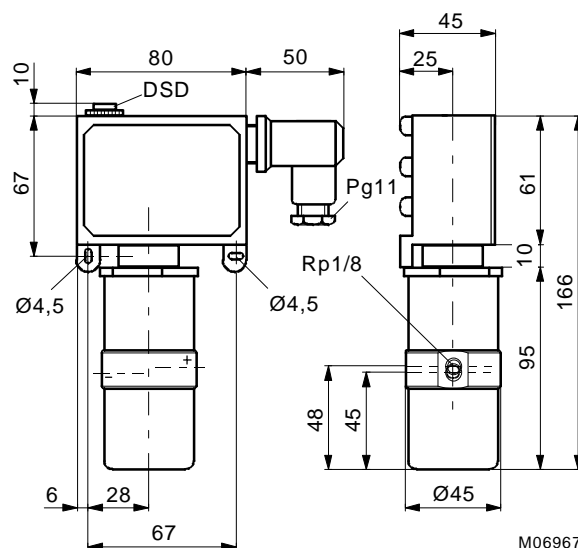
Histeresa załączenia zależy nieznacznie od ustawionej wartości zadanej. Histerezy załączenia podane w karcie PDS odpowiadają typowym wartościom na początku zakresu. Wpływ wartości zadanej na histerezę załączenia wynika ze wzoru: (wartość zadana X_S – początek zakresu) \times wpływ.



B03772

Schemat połączeń elektrycznych**Rysunek wymiarowy**

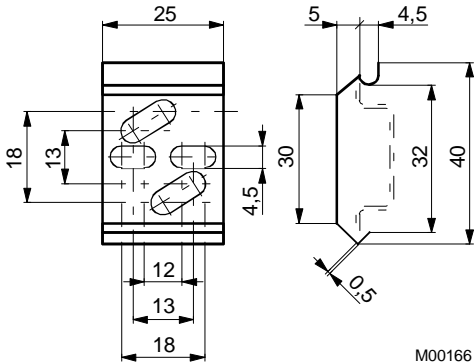
A01499a



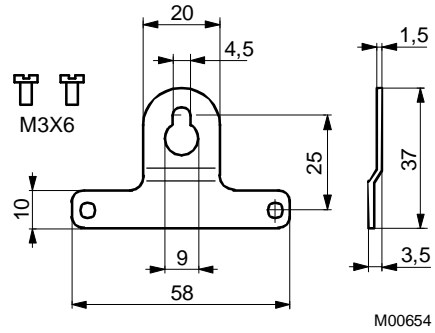
M06967

Akcesoria

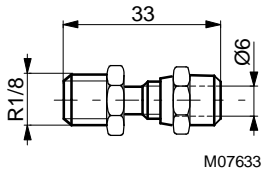
296936



259984



190403/005



292110

