

BUN: Zawór trójdrogowy z przyłączem gwintowym, PN 16

Jak poprawiono energooszczędność

Niezawodna regulacja w efektywnych systemach nadzoru.

Obszar zastosowań

Do ciągłej regulacji przepływu zimnej wody, gorącej wody lub powietrza w zamkniętych obiegach¹⁾. Właściwości wody według normy VDI 2035. Do współpracy z siłownikami AVM 105(S), 115(S), 124, 125S oraz AVF 124, 125S.

Właściwości

- Ciśnienie nominalne 16 bar
- Średnica nominalna od DN15 do DN50
- Zawór nie posiada smarowania silikonowego
- Charakterystyka stałoprocentowa, w parze z siłownikami SUT możliwość zmiany na liniową lub kwadratową
- W torze mieszania charakterystyka liniowa
- Jeżeli trzpień jest wysunięty zawór jest zamknięty
- Może być wykorzystany jako zawór mieszający lub zawór rozdzielający

Opis techniczny

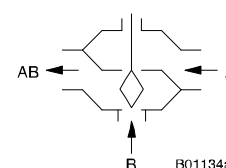
- Zawór z gwintem zewnętrznym, wg normy DIN EN ISO 228-1
- Korpus oraz gniazdo wykonane odlewu mosiężnego DZR (dezincification resistant)
- Trzpień zaworu wykonany ze stali nierdzewnej
- Grzyb zaworu wykonany z mosiądzu z pierścieniem uszczelniającym z PTFE wzmacnianym włóknem szklanym.
- Dławnica wykonana z mosiądzu z pierścieniem z kauczuku etylenowo-propylenowego EPDM



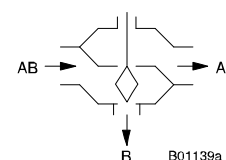
T10640



Y07545



B01134a



B01139a

Typ	Średnica nominalna DN	Połączenie	kvs m³/h	Waga kg
BUN 015 F330	15	G 1B	1	0,82
BUN 015 F320	15	G 1B	1,6	0,82
BUN 015 F310	15	G 1B	2,5	0,82
BUN 015 F300	15	G 1B	4	0,82
BUN 020 F300	20	G 1¼B	6,3	1,00
BUN 025 F300	25	G 1½B	10	1,30
BUN 032 F300	32	G 2B	16	1,74
BUN 040 F300	40	G 2¼B	22	2,52
BUN 050 F300	50	G 2¾B	28	3,44
BUN 050 F200	50	G 2¾B	40	3,44

Temperatura pracy ²⁾	-15...150 °C	Wymiarowanie	M10492
Ciśnienie pracy	up to 120 °C 16 bar up to 130 °C 13 bar up to 150 °C 10 bar	Instrukcje instalacyjne	P100 001118 AVM 105(S), 115(S) MV506065 AVM 124 MV505809 AVM 125S MV506066 AVF 124 MV505851 AVF 125S MV506067
Charakterystyka przepływowa		Deklaracje materiałowe	MD 56.101 i środowiskowe
Tor główny	F200 liniowa F3 . 0 stałoprocentowa		
Tor mieszania	liniowa		
Niedokładność	> 50:1 (typowo)		
Nieszczelność			
Tor główny	≤ 0,05% wartości kvs		
Tor mieszania	≤ 1% wartości kvs		
Skok nominalny	8 mm		

Akcesoria

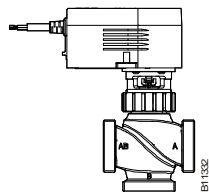
- 0361951 015*** 1 złączka gwintowana do gwintu zewnętrznego z uszczelnieniem płaskim DN 15
- 0361951 020*** 1 złączka gwintowana do gwintu zewnętrznego z uszczelnieniem płaskim DN 20
- 0361951 025*** 1 złączka gwintowana do gwintu zewnętrznego z uszczelnieniem płaskim DN 25
- 0361951 032*** 1 złączka gwintowana do gwintu zewnętrznego z uszczelnieniem płaskim DN 32
- 0361951 040*** 1 złączka gwintowana do gwintu zewnętrznego z uszczelnieniem płaskim DN 40
- 0361951 050*** 1 złączka gwintowana do gwintu zewnętrznego z uszczelnieniem płaskim DN 50
- 0372240 001*** Nastawa ręczna zaworów z 8 mm skokiem, MV 505813
- 0372249 001*** Adapter temperatury (>100 °C do max. 130 °C) dla AV M, DN 15 do 50, MV 505932
- 0372249 002*** Adapter temperatury (>130 °C do max. 150 °C) dla AV M, DN 15 do 50, MV 505932
- 0378284 100*** Nagrz. do dławnicy 230 V~; 15W, dla mediów poniżej 0 °C, DN 15 do 50, MV 505978
- 0378284 102*** Nagrz. do dławnicy 24 V~; 15W, dla mediów poniżej 0 °C, DN 15 do 50, MV 505978
- 0378368 001** Kompletna dławnica dla średnic nominalnych od DN 15 do DN 50

*) Wymiarowanie oraz schemat połączeń patrz pod tym samym numerem

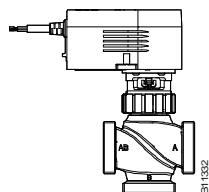
1) Patrz wskazówki projektowe i montażowe dla otwartych obwodów

2) Przy temperaturach niższych niż 0 °C użyj dławnicy, powyżej 100 °C użyj adaptera temperatury (akcesorium).

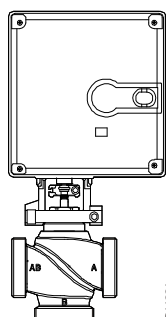
Kombinacje BUN z napędem elektrycznym



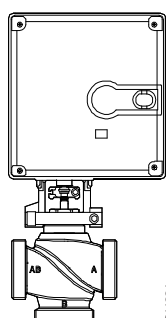
Napęd	250 N siła nacisku					
Model:	AVM 105 F ...		AVM 105S F ...			
Czas przebiegu:	30 s / 120 s		35 s / 60 s / 120 s			
Sterowanie:	2pt / 3pt		0...10 V			
Zawór	Jako zawór mieszający			AVM 105 F12 .	AVM 105 F100	AVM 105S F ...
	Δp_{max}	Δp_s	Ciśnienie zamykania			
BUN 015	4	–	6			
BUN 020	4	–	4,3			
BUN 025	3	–	3			
BUN 032	2	–	2			
BUN 040	1,2	–	1,2			
BUN 050	0,8	–	0,8			



Napęd	500 N siła nacisku							
Model:	AVM 115 F ...		AVM 115S F ...					
Czas przebiegu:	120 s		60 s / 120 s					
Sterowanie:	2pt / 3pt		0...10 V					
Zawór	Jako zawór mieszający			Jako zawór rozdzielający			AVM 115	AVM 115S
	Δp_{max}	Δp_s	Ciśnienie zamykania	Δp_{max}	Δp_s	Ciśnienie zamykania		
BUN 015	6	–	15	–	–	–		
BUN 020	5	–	9,4	–	–	–		
BUN 025	4	–	6,5	–	–	–		
BUN 032	3,7	–	4,3	–	–	–		
BUN 040	2,7	–	2,7	–	–	–		
BUN 050	1,8	–	1,8	–	–	–		



Napęd	800 N siła nacisku							
Model:	AVM 124 F ...		AVM 125S F ...					
Czas przebiegu:	30 s / 60 s / 120 s		30 s / 60 s / 120 s					
Sterowanie:	3pt		0...10 V or 2pt or 3pt					
Zawór	Jako zawór mieszający			Jako zawór rozdzielający			AVM 124	AVM 125S
	Δp_{max}	Δp_s	Ciśnienie zamykania	Δp_{max}	Δp_s	Ciśnienie zamykania		
BUN 015	8	–	15	6	–	15		
BUN 020	8	–	10	6	–	10		
BUN 025	8	–	9	5	–	9		
BUN 032	6	–	7	4	–	7		
BUN 040	4,4	–	4,4	2,5	–	4,4		
BUN 050	3	–	3	1,5	–	3		



Napęd	500 N siła nacisku							
Model:	AVF 124 F ...		AVF 125S F ...					
Czas przebiegu:	60 s / 120 s		60 s / 120 s					
Sterowanie:	3pt		0...10 V or 2pt or 3pt					
Sprężyna zwrotna:	18 ± 10 s		18 ± 10 s					
Zawór	Jako zawór mieszający			Jako zawór rozdzielający			AVF 124	AVF 125S
	Δp_{max}	Δp_s	Ciśnienie zamykania	Δp_{max}	Δp_s	Ciśnienie zamykania		
BUN 015	6	16	16	4	16	16		
BUN 020	5	9,4	9,5	2,8	16	9,5		
BUN 025	4	6,5	6,5	2,8	16	6,5		
BUN 032	3,7	4,3	4,3	2	16	4,3		
BUN 040	2,7	2,7	2,7	1,5	16	2,7		
BUN 050	1,8	1,8	1,8	0,8	16	1,8		

Zawór: Wariant F, dane techniczne i akcesoria patrz tabela typów zaworów
Napęd: Wariant F, wyposażenie dodatkowe i położenie montażowe zobacz karta 51
Przykład: BUN 015 F310 / AVM 115S F132

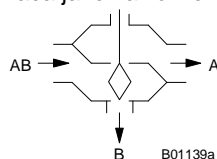
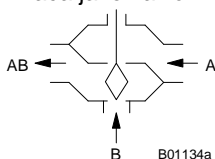
Δp_{max} [bar]	Maksymalna dopuszczalna różnica ciśnień na zaworze, przy której siłownik jest w stanie otworzyć i zamknąć zawór.
Δp_s [bar]	Maksymalna dopuszczalna różnica ciśnień na zaworze w wypadku awarii, przy której siłownik jest w stanie w trybie natychmiastowym zamknąć zawór
ciśnienie zamykania	Maksymalna różnica ciśnień przy której zawór, może jeszcze otwierać i zamykać się. Zużycie musi być również uwzględnione. Kawitacja, erozja oraz skoki ciśnienia mogą niszczyć zawór. Wartości te są prawdziwe wyłącznie z przedstawionymi powyżej zestawami

Funkcje

Zawór może być sterowany przy pomocy siłownika elektrycznego. Przy wysuniętym trzpieniu zawór jest zamknięty. Wykorzystanie jako zaworu mieszającego jest możliwe z AVM 105(S), 115(S), 124, 125S lub z napędem ze sprężyną zwrotną AVF 124, 125S. Wykorzystanie jako zaworu rozdzielającego jest dopuszczalne wyłącznie z AVM 124, 125S oraz AVF 124, 125S.

Praca jako zawór mieszający

Praca jako zawór rozdzielający



Opis

Zawory te cechuje wysoki poziom niezawodności i dokładności, co pomaga uczynić systemy regulacji bardziej przyjazne środowisku. Mogą sprostać najbardziej restrykcyjnym wymaganiom takim jak funkcja szybkiego zamykania, praca przy dużych różnicach ciśnień, regulacja temperatury medium, z łatwą możliwością odcięcia przepływu – wszystko to przy konstrukcji nie generującej hałasu.

Trzpień zaworu jest automatycznie i trwale łączony z trzpieniem siłownika. Mosiężne gniazdo zapewnia stałoprocentową charakterystykę przepływu (oprócz BUN 050 F200: przepływ liniowy). W celu wyliczenia całkowitej charakterystyki przepływowej zaworu i dostarczenia odpowiedniej ilości medium w zależności od pozycji zaworu, należy wiedzieć że, w torze mieszania regulacja odbywa się z charakterystyka liniową. Ta kombinacja zapobiega kawitacji i erozji już we wczesnym stadium. Dopóki nie mamy do czynienia ze sprężyną zwrotną przeciwdziałającą zamykającemu się zaworowi cała moc siłownika jest dostępna na przeciwdziałanie różnicy ciśnień. Szczelność zaworu zapewnia gniazdo z uszczelką z PTFE wzmocnioną włóknem szklanym.

Dławnica jest bezobsługowa. Zbudowana jest z mosiężnego korpusu, 2 O-ringów z dodatkiem smaru. Silikon nie jest wykorzystywany, ponieważ eliminowałoby to zastosowanie zaworów do pary.

Wskazówki projektowe i montażowe

Zawory mogą współpracować z siłownikami posiadającymi sprężynę zwrotną, lub nie posiadającymi jej. Połączenie zaworu z siłownikiem jest chronione przez nakrętkę i rygiel. Napęd łączy się z trzpieniem siłownika automatycznie. Podczas łączenia zespołu trzpień siłownika wysuwa się w dół, a połączenie następuje automatycznie kiedy osiągnie dolną pozycję. Skok zaworu jest wykrywany automatycznie, oznacza to, że żadne nastawy nie muszą być wprowadzane ręcznie. Nacisk na gniazdo jest zawsze stały, dzięki temu przecieki są minimalne. Charakterystyka napędów z technologią SUT może być zmieniana na liniową lub kwadratową. Siłownik AVM 105S współpracujący z zaworem DN 50 F200 nie może mieć charakterystyki zmienionej na stałoprocentową, należy użyć AVM 115S.

W celu zapobieżenia zatrzymywaniu zanieczyszczeń w wodzie, a w konsekwencji niszczeniu uszczelki nakazuje się montowanie filtrów na każdej rurze. Według wymogów VDI 2035.

Wszystkie zawory mogą być używane wyłącznie w zamkniętych obiegach. Powietrze które dostaje się do obiegu otwartego może zniszczyć zawór. Aby zapobiec korozji, materiały wiążące tlen muszą być zastosowane, a dostawca musi być pewny skuteczności zastosowanego rozwiązania. Specjalna lista materiałów może być zastosowana w tym celu.

Należy zwrócić szczególną uwagę aby nie zaizolować kołnierza przy pomocy którego montowany jest zawór. Nagrzewnica do dławnicy również nie może być zaizolowana.

W celu zapobieżenia hałasu powstającego podczas przepływu medium, różnica ciśnień na zaworze nie może przekraczać 50% wartości granicznych.

Urządzenie do przeprowadzania nastaw ręcznych jest przymocowywane do zaworu tak samo jak siłownik. Połączenie z zaworem następuje automatycznie, gdy jest on otwarty.

Informacje o wodzie

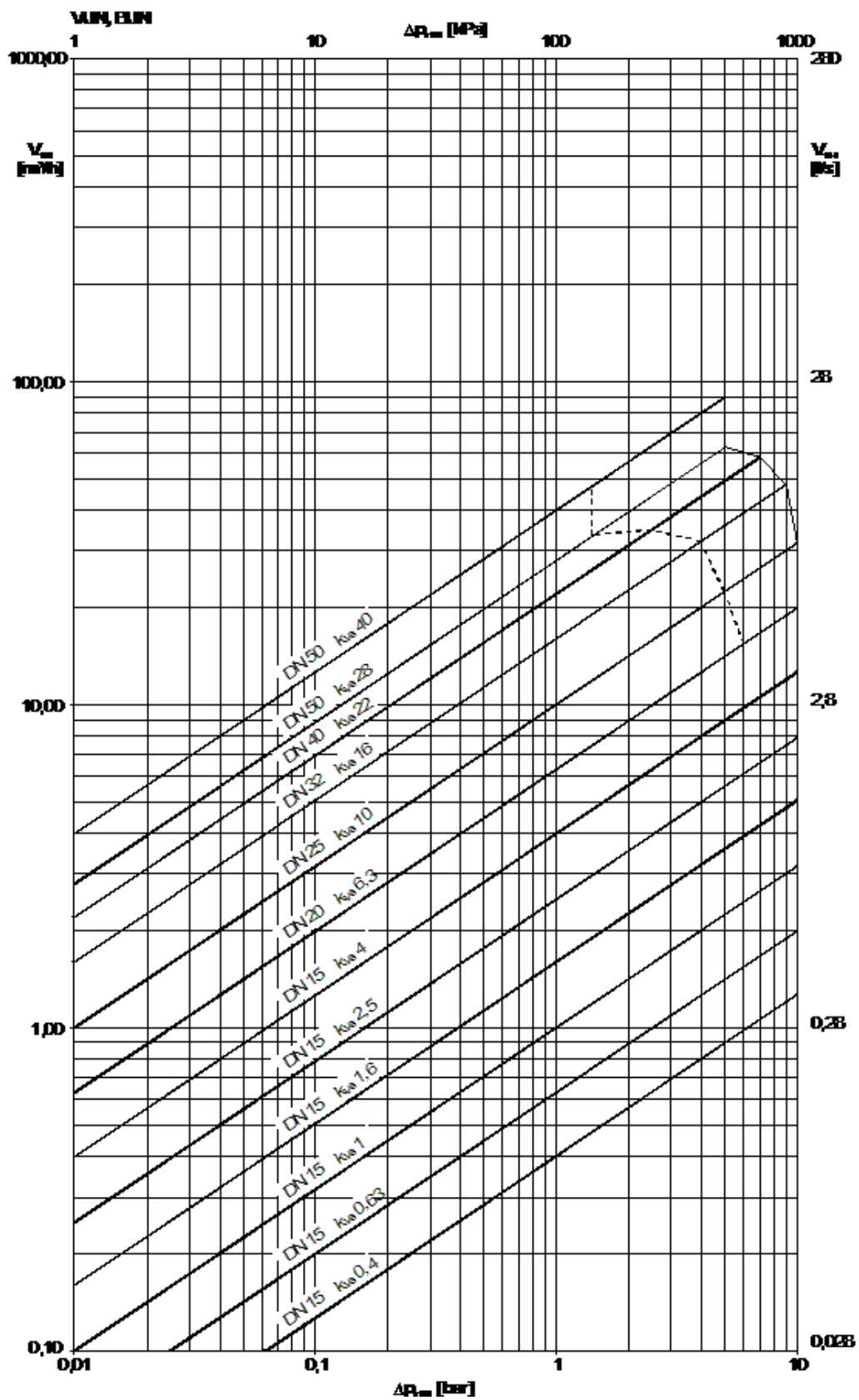
Kiedy w instalacji pracuje woda zmieszana z glikolem lub czynnikiem antykorozyjnym, dla celów bezpieczeństwa kompatybilność materiałów powinna być potwierdzona z producentem. Tabela materiałów zamieszczona poniżej może być wykorzystana do tego celu. Zaleca się stosowanie mieszanki 20% do 55% glikolu w wodzie.

Zaworów nie można stosować w strefach zagrożonych wybuchem. Zastosowane w nich materiały zostały zatwierdzone do pracy na instalacji z wodą pitną. Cały zawór nie jest jednostką certyfikowaną do zastosowania z wodą pitną.

Pozycje montażowe

Urządzenie to może być zamontowane w każdej pozycji, ale pozycja trzpieniem w dół nie jest zalecana. Skraplająca się i kapiąca woda może mieć szkodliwy wpływ na siłownik.

Charakterystyka przepływowa



Typ	Δp_v	
	Jako zawór mieszający	Jako zawór rozdzielający
BUN 015 F330	10	6
BUN 015 F320	10	6
BUN 015 F310	10	6
BUN 015 F300	10	6
BUN 020 F300	10	6
BUN 025 F300	10	5
BUN 032 F300	9	4
BUN 040 F300	7	2,5
BUN 050 F300	5	1,5
BUN 050 F200	5	1,5

Dodatkowe dane techniczne

Informacje techniczne

- Specyfikacja ciśnieniowa i temperaturowa
- Parametry przepływowe
- Sauter dyrektywa dotycząca wymiarowania zaworów
- Instrukcja obsługi
- Instrukcja obsługi "Siłowniki"
- Parametry, instrukcje instalacyjne, regulacja, informacje ogólne

EN 764, EN 1333
 EN 60534 Page 3
 7 090011 003
 7 000129 003
 7 000477 003
 Applicable EN, DIN, AD,
 TRD and UVV instructions
 97/23/EC article 3.3

Dyrektywa ciśnieniowa CE

Informacje dodatkowe

Korpus zaworu wykonany ze stopu miedzi (EN 1982) z przyłączem gwintowym, w zgodności z ISO 228/1 klasa B. Dławnica z podwójnym O-ringem.

Oznaczenia materiałów wg DIN

	Numer materiału wg DIN	Określenie DIN
Korpus zaworu	CC752S-GM	Cu Zn 35 Pb 2 Al-C
Gniazdo zaworu	CC752S-GM	Cu Zn 35 Pb 2 Al-C
Trzpień	1.4305	X 8 Cr Ni S 18-9 + 1G
Grzyb	CW 602 N	Cu Zn 36 Pb 2 As
Uszczelka grzyba	PTFE	
Dławnica	CW 602 N	Cu Zn 36 Pb2 As

Informacje o definicjach opisujących różnice ciśnień

Δp_v :

Maksymalna dopuszczalna różnica ciśnienia na zaworze w dowolnej pozycji skoku, ograniczona przez poziom hałasu i erozji.

Zawór jako element poprzeczny jest definiowany za pomocą tego parametru, w szczególności w zakresie jego zachowania hydraulicznego. Monitorując kawitację, erozję i wytwarzany w ten sposób hałas, można uzyskać poprawę zarówno w długości eksploatacji jak i trwałości.

Δp_{max} :

Maksymalna dopuszczalna różnica ciśnienia na zaworze, przy której napęd może pewnie otwierać i zamykać zawór.

Ciśnienie statyczne i wpływy strumieniowe są uwzględniane. Wartość ta pomaga utrzymać łagodne działanie skoku i wysoki poziom uszczelnienia. W ten sposób wartość zaworu Δp_v nie jest nigdy przekroczone.

Δp_s :

Maksymalna dopuszczalna różnica ciśnienia na zaworze w przypadku wadliwego działania/awarii (np. awaria zasilania, nadmierna temperatura lub nadmierne ciśnienie, rozerwanie rury) przy której napęd może pewnie zamknąć zawór i – w razie potrzeby – utrzymać pełne ciśnienie robocze względem ciśnienia atmosferycznego. Ponieważ jest to funkcja bezpieczeństwa z 'szybkim' skokiem, wartość Δp_s może być większa niż Δp_{max} lub, odpowiednio, Δp_v . Powstałe zakłócenia strumieniowe są szybko przewyżczone i odgrywają tu małą rolę.

W zaworach trójdrogowych wartości te mają zastosowanie tylko do przelotu regulacyjnego.

Δp_{stat} :

Ciśnienie liniowe poza zaworem. Odpowiada ono w dużej mierze ciśnieniu martwemu, gdy pompa jest wyłączona, np. ze względu na poziom płynu w instalacji, zwiększenia ciśnienia przez magazynowanie ciśnienia, ciśnienia pary wodnej, itp.

W przypadku zaworów, które zamykają się zgodnie z kierunkiem ciśnienia, należy stosować ciśnienie statyczne plus ciśnienie pompy.

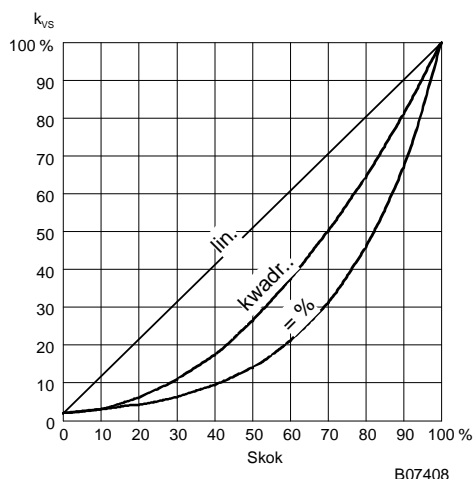
Wynikowe charakterystyki zaworów z siłownikami

Z siłownikiem AVM 105S lub AVM 115S

Stałoprocentowa / liniowa

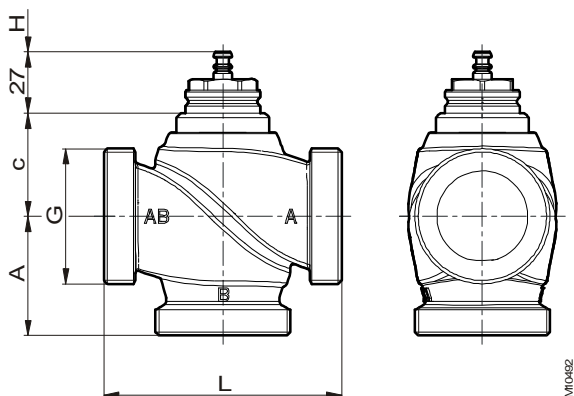
Z siłownikiem AVM 125S lub AVF 125S

Stałoprocentowa / liniowa / kwadratowa



B07408

Wymiary

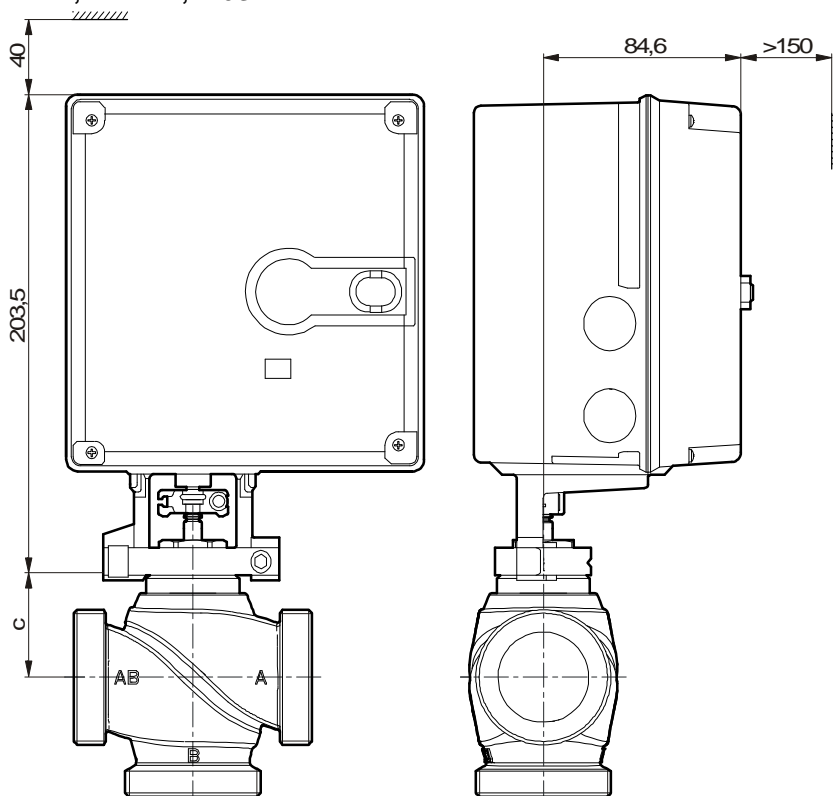
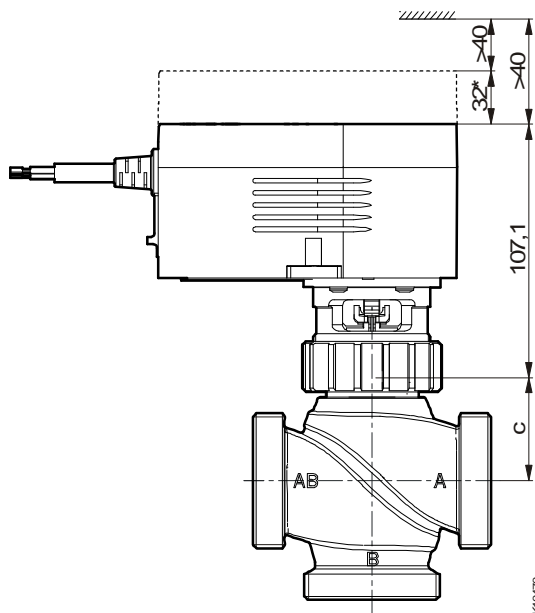


DN	A	c	L	H	G
15	50,0	45,5	100	8	G 1"
20	50,0	38,5	100	8	G 1 1/4"
25	52,5	42,5	105	8	G 1 1/2"
32	52,5	45,5	105	8	G 2
40	65,0	59,0	130	8	G 2 1/4"
50	75,0	67,5	130	8	G 2 3/4"

Zespoły zawór - siłownik

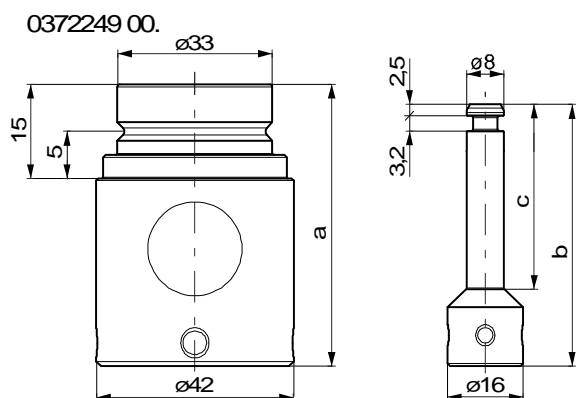
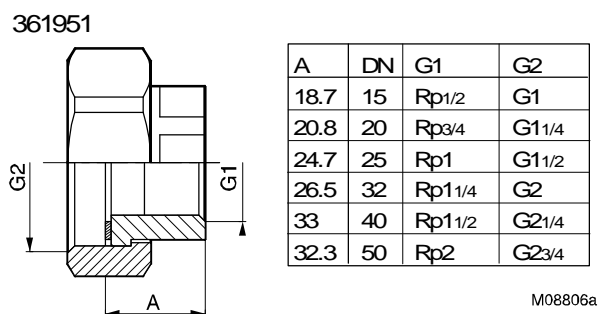
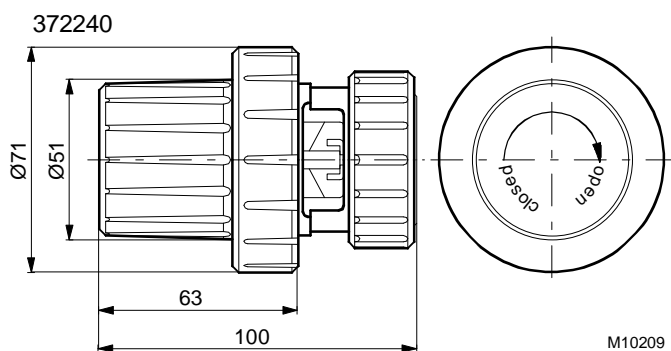
AVM 105(S), 115(S)

AVM, AVF 124, 125S



* z akcesorium 372145, 372286

Akcesoria



	a [mm]	b [mm]	c [mm]
0372249 001	60	55,8	40
0372249 002	80	75,8	60

Z10220

