

## BUG: Zawór trójdrogowy z przyłączem kołnierzowym, PN 25 / 16

### Jak poprawiono energooszczędność

Precyzyjna i niezawodna regulacja oznacza efektywność.

### Obszar zastosowań

Ciągła regulacja przepływu zimnej wody, ciepłej wody, powietrza oraz pary, wyłącznie w obiegach zamkniętych. Jakość wody zgodny z normą VDI 2035. Dedykowane do współpracy z siłownikami AVM 234S, AVF 234S oraz AVN 224S, jako zespoły regulacyjne.

### Właściwości

- Ciśnienie nominalne 25 bar dla DN15 do DN150, ciśnienie nominalne 16 bar dla DN15 do DN80
- Jako urządzenie regulujące, zgodne ze standardem DIN 32730 <sup>1) 2) 3)</sup>
- Zawór regulacyjny, nie zawiera smaru silikonowego; malowany na czarno
- Średnice nominalne od DN15 do DN150
- Charakterystyka stałoprocentowa, przestawiana na liniową lub kwadratową przy współpracy z siłownikami SUT
- W torze mieszania charakterystyka liniowa
- Jeśli trzpień jest wysunięty, zawór jest zamknięty
- Może być wykorzystany jako zawór regulacyjny lub rozdzielający
- Temperatura pracy do 240°C

### Opis techniczny

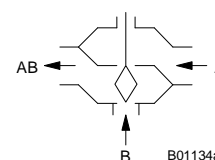
- Zawór z przyłączem kołnierzowym wg EN 1092-2, PN25 lub PN16
- Korpus wykonany z odlewu żeliwnego
- Gniazdo zaworu wykonane ze stali nierdzewnej
- Trzpień zaworu wykonany ze stali nierdzewnej
- Dla średnic nominalnych DN15 do DN50 grzyb wykonany ze stali nierdzewnej z uszczelką z PTFE wzmocnioną włóknem szklanym
- Grzyb dla średnic DN65 do DN150 ze stali nierdzewnej, uszczelnienie metal-to-metal
- Bezobstługowa dławnica wykonana z mosiądzu z osuszaczem z PTFE ze sprężyną



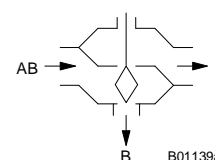
T10431



Y07545



B01134a



B01139a

Typ	Średnica nominalna DN	PN	k <sub>vs</sub> m <sup>3</sup> /h	Waga kg
<b>BUG 015 F334</b>	15	25 / 16	1	3.1
<b>BUG 015 F324</b>	15	25 / 16	1.6	3.1
<b>BUG 015 F314</b>	15	25 / 16	2.5	3.1
<b>BUG 015 F304</b>	15	25 / 16	4	3.1
<b>BUG 020 F304</b>	20	25 / 16	6.3	4.0
<b>BUG 025 F304</b>	25	25 / 16	10	4.7
<b>BUG 032 F304</b>	32	25 / 16	16	7.2
<b>BUG 040 F304</b>	40	25 / 16	25	9.2
<b>BUG 050 F304</b>	50	25 / 16	40	11.9
<b>BUG 065 F316</b> <sup>2)</sup>	65	16	63	26.8
<b>BUG 065 F304</b>	65	25	63	27.1
<b>BUG 080 F304</b>	80	25 / 16	100	36.3
<b>BUG 100 F304</b>	100	25	160	53
<b>BUG 125 F304</b>	125	25	250	79.1
<b>BUG 150 F304</b>	150	25	340	108.7

Temperatura pracy <sup>1)</sup>	-20...240 °C	Skok zaworu	
Ciśnienie pracy	do 120 °C 25 bar	DN 15...50	20 mm
	do 240 °C 20 bar	DN 65...150	40 mm
	-20...-10 °C 18 bar	Wymiary	
Charakterystyka zaworu		DN 15...50 (65)	<a href="#">M10425</a>
		DN 65...150	<a href="#">M10446</a>
Tor główny	Stałoprocentowa	Instrukcje montażowe	
Tor mieszania	Liniowa	DN 15...50	MV 505947
Dokładność	> 50:1	DN 65...150	MV 505973
Dławnica	mosiądz / PTFE	AVM 234 / zestaw	MV 505919
Przeciek przy max. Δp <sub>s</sub> :		AVF 234 / zestaw	MV 505920
Tor główny	≤ 0.05% wartości k <sub>vs</sub>	AVN 224 / zestaw	MV 505927
Tor mieszania	≤ 1.0% wartości k <sub>vs</sub>	Deklaracje materiałowe	MD 56.121

1) W temperaturach poniżej 0 °C, należy użyć nagrzewnicy dławnicy; dla temperatury poniżej 130 °C lub 180 °C należy użyć odpowiedniego separatora (akcesorium).  
Do -10 °C, według AD kodu praktyki W 10. Woda z pro duktami antyzamrożeniowymi I solanka

Przy zastosowaniu zgodnie z normą DIN 32730, dopuszczalna temperatura medium to > 0 °C.

2) Zawory BUG 065 F316 nie posiadają aprobaty TÜV. Nie spełniają wymogów instytucji I są klasyfikowane poniżej kategorii pierwszej Dyrektywy o pracy Urządzeń pod Ciśnieniem. Zawory mogą pracować z siłownikami AVN 224S F... ale nie jako jednostka bezpieczeństwa

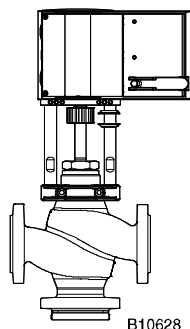
3) DIN 32730 została zastąpiona przez DIN EN 14597.

**Akcesoria**

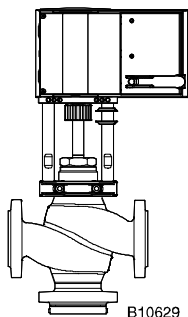
- 0372336 180\*** Adapter (wymagany dla mediów > 130 °C / < 180 °C; MV 505902)  
**0372336 240\*** Adapter (wymagany dla mediów > 180 °C / < 240 °C; MV 505902)  
**0378283 001** Zestaw naprawczy dławnicy, dla średnic DN 15-150; MV 505950  
**0378284 100\*** Nagrzewnica dławnicy, 230 V~; 15 W, dla mediów poniżej 0 °C; MV 505978  
**0378284 102\*** Nagrzewnica dławnicy, 24 V~; 15 W, dla mediów poniżej 0 °C; MV 505978  
**0378285 001** Dławnica, stal nierdzewna / PTFE DN 15...150  
**0378384 001** Urządzenie usztywniające trzpień DN 65...150

\*) Wymiary oraz schemat okablowania dostępne pod tym samym numerem

Gwarancja Dane techniczne oraz różnice ciśnień są poprawne wyłącznie we współpracy z siłownikami Sauter. Gwarancja nie jest uwzględniana jeśli wykorzystywane są siłowniki innego producenta.

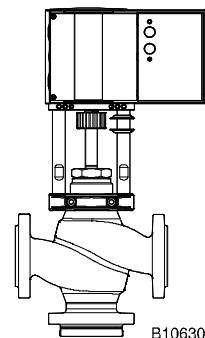
**Połączenie: BUG z napędem elektrycznym, siła nacisku 2500 N**

Napęd	AVM 234S F132						> 130°C elementy dodatkowe wymagane
	2-/3-pt.; 0..10 V / 4..20 mA; 24 V; z elementami dodatkowymi						
Wejście:	3-pt. 230 V						
Czas pracy DN 15:	40 / 80 / 120 s						
50:	80 / 160 / 240 s						
Czas pracy DN 65..150:	80 / 160 / 240 s						
Zawór	Jako regulacyjny			Jako rozdzielający			
	$\Delta p_{max}$	$\Delta p_s$	ciśnienie zamknięci a	$\Delta p_{max}$	$\Delta p_s$	ciśnienie zamknięci a	
<b>BUG 015</b>	16	—	25	6	—	25	
<b>BUG 020</b>	16	—	25	6	—	25	
<b>BUG 025</b>	16	—	25	6	—	25	
<b>BUG 032</b>	16	—	25	6	—	24	
<b>BUG 040</b>	16	—	17	6	—	15.5	
<b>BUG 050</b>	11	—	11	6	—	10	
<b>BUG 065</b>	7.1	—	7.1	4.5	—	6.5	
<b>BUG 080</b>	4.7	—	4.7	3.5	—	4.4	
<b>BUG 100</b>	3.0	—	3.0	3.0	—	2.8	
<b>BUG 125</b>	2.0	—	2.0	2.0	—	2.0	
<b>BUG 150</b>	1.5	—	1.5	1.0	—	1.5	

**Połączenie: BUG z napędem elektrycznym, ze sprężyną powrotną, siła nacisku 2000 N**

Napęd	AVF 234S F132, F232						> 130°C elementy dodatkowe wymagane
	2-/3-pt.; 0..10 V / 4..20 mA; 24 V; z elementami dodatkowymi						
Wejście:	3-pt. 230 V						
Czas pracy DN 15:	40 / 80 / 120 s						
50:	80 / 160 / 240 s						
Czas pracy DN 65..150:	15 - 30 s, z F132 NC, z F232 NO						
Sprężynowe urządzenie powrotne:							
Zawór	Jako regulacyjny			Jako rozdzielający			
	$\Delta p_{max}$	$\Delta p_s$	ciśnienie zamknięci a	$\Delta p_{max}$	$\Delta p_s$	ciśnienie zamknięci a	
<b>BUG 015</b>	16	25	25	6	25	25	
<b>BUG 020</b>	16	25	25	6	25	25	
<b>BUG 025</b>	16	25	25	6	25	25	
<b>BUG 032</b>	16	21	21	6	25	18	
<b>BUG 040</b>	13.5	13.5	13.5	6	25	12	
<b>BUG 050</b>	8.5	8.5	8.5	6	25	7.5	
<b>BUG 065</b>	5.6	5.6	5.6	4.5	25	5.1	
<b>BUG 080</b>	3.4	3.4	3.4	3.4	25	3.4	
<b>BUG 100</b>	2.2	2.2	2.2	2.2	25	2.2	
<b>BUG 125</b>	1.6	1.6	1.6	1.6	25	1.6	
<b>BUG 150</b>	1.2	1.2	1.2	1.0	25	1.2	

**Połączenie: BUG z siłownikiem elektrycznym, z funkcją bezpieczeństwa (DIN), siła nacisku 1100 N**



<b>Napęd</b> Wejście: Czas pracy DN 15 50: Czas pracy DN 65..150: Funkcja bezpieczeństwa:	<b>AVN 224S F132, F232</b> <b>2-/3-pt.; 0..10 V / 4..20 mA; 24 V; z elementami dodatkowymi 3-pt.</b> <b>230 V</b> <b>40 / 80 / 120 s</b> <b>80 / 160 / 240 s</b> <b>15 - 30 s, z F132 NC, z F232 NO</b>						<b>&gt; 130°C</b> <b>elementy</b> <b>dodatkowe</b> <b>wymagane</b>
Zawór	Jako regulacyjny			Jako rozdzielający			
	$\Delta p_{max}$	$\Delta p_s$	ciśnienie zamknięcia a	$\Delta p_{max}$	$\Delta p_s$	ciśnienie zamknięcia a	
<b>BUG 015</b>	16	25	25	6	25	25	
<b>BUG 020</b>	16	25	25	6	25	22	
<b>BUG 025</b>	16	17	17	6	25	14.5	
<b>BUG 032</b>	10.5	10.5	10.5	6	25	9.4	
<b>BUG 040</b>	6.5	6.5	6.5	6	25	6.5	
<b>BUG 050</b>	4	4	4	4	25	4.0	
<b>BUG 065 F304</b>	3.0	3	3.0	2.6	25	2.6	
<b>BUG 080</b>	2.0	2.0	2.0	1.7	25	1.7	
<b>BUG 100</b>	1.1	1.1	1.1	1.1	25	1.1	
<b>BUG 125</b>	0.8	0.8	0.8	0.8	25	0.8	
<b>BUG 150</b>	0.6	0.6	0.6	0.6	25	0.6	

Zawór: Dla wariantu F, dane techniczne i elementy dodatkowe, zob. tabela typów zaworów.

Siłownik: Dla wariantu F, dane techniczne, elementy dodatkowe i pozycja montażu, zob. tabela typów zaworów.

Przykład: BUG 040 F304 / AVM 234 S F132

$\Delta p_{max}$  [bar]= Maks. dopuszczalna różnica ciśnień na zaworze, przy którym napęd może wciąż pewnie otwierać i zamykać zawór uwzględniając  $\Delta p_v$ .

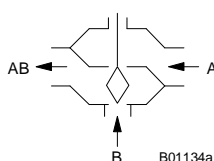
$\Delta p_s$  [bar]= Maks. dopuszczalna różnica ciśnień na zaworze, przy którym w przypadku uszkodzenia (pęknięcie rury za zaworem) napęd może zamknąć zawór pewnie i szybko.

ciśnienie zamknięcia [bar]= Maks. możliwa różnica ciśnień na zaworze (w trybie regulacyjnym), przy którym napęd może wciąż pewnie otwierać i zamykać zawór. W tym trybie trwałość eksploatacyjna może być zredukowana. Kawitacja, erozja i nagłe wzrosty ciśnienia mogą uszkodzić zawór. Podane wartości mają zastosowanie, gdy zawór jest zamontowany do napędu jako jednostka.

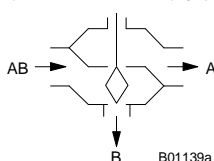
## Funkcje

Zawór może być sterowany przy pomocy siłownika elektrycznego. Przy wysuniętym trzpieniu tor główny zaworu jest zamknięty. Zawory te mogą być wykorzystane jako regulacyjne lub mieszające. Kierunki przepływu cieczy oznaczone na zaworze muszą być sprawdzone z rzeczywistością. Parametry dotyczące przepływów zgodne z EN 60534.

### Zawór jako regulacyjny



### Zawór jako rozdzielający



## Opis techniczny

Głównymi cechami tych zaworów jest ich niezawodność i precyzja, co pomaga uczynić systemy regulacji bardziej przyjazne środowisku. Mogą sprostać najbardziej restrykcyjnym wymaganiom takim jak funkcja szybkiego zamykania, praca przy dużym zakresie różnic ciśnień, regulacja temperatury medium, z łatwą możliwością odcięcia przepływu - wszystko to przy niskim poziomie hałasu.

Pomiędzy trzpieniem zaworu i siłownika wykonane jest automatyczne, zatraskowe połączenie. Grzyb zaworu (który jest wykonany z mosiądzu) zapewnia stałoprocentową charakterystykę przepływu w torze głównym. W celu zapewnienia stałego przepływu niezależnie od pozycji zaworu tor mieszania posiada charakterystykę liniową. Szczelność zaworu zapewnia gniazdo, które jest łączone z korpusem

Dławnica jest bezobsługowa, posiada 6 stożkowo ułożonych uszczeltek z PTFE oraz sprężynę. Sprężyna zapewnia stały nacisk na trzpień, Zapewnia to dobre pasowanie z gniazdem. Rezerwa smaru zapewnia stałe natłuszczanie trzpienia zaworu oraz zapobiega dostawianiu się jakichkolwiek nieczystości do wnętrza zaworu.

### Wskazówki projektowe i montażowe

Zawory mogą współpracować z siłownikami AVM 234 S, które nie posiadają sprężyny zwrotnej, lub z siłownikami AVF 234 S, AVN 224 S, które posiadają sprężynę. Napęd jest umieszczany dokładnie na zaworze i zabezpieczany nakrętkami i śrubami. Połączenie pomiędzy trzpieniami zaworu i siłownika następuje automatycznie. Podczas pierwszego uruchomienia, AVM 234 S oraz AVF 234 S wysuwa się w dół, a połączenie powstaje automatycznie kiedy zostanie osiągnięta dolna pozycja skoku zaworu. Skok zaworu jest również automatycznie wykrywany przez napęd, dalsze strojenia nie są wymagane. Oznacza to że nacisk na gniazdo jest zawsze taki sam, co gwarantuje minimalne przecieki. W połączeniu z siłownikami SUT, charakterystyka przepływu może być zmieniana na liniową lub kwadratową.

Jeśli jest wykorzystany napęd AVN 224 S, musi on być zainstalowany ręcznie. Szczegółowe informacje w pliku, PDS 51.379 'Initialisation and feedback signal'.

### Pozycje montażowe

Zawór może być zamontowany w dowolnej pozycji, natomiast instalacja dławnicą w dół nie jest polecana. Należy wtedy zabezpieczyć siłownik przed skroplinami i zaciekami wodnymi. W pozycji horyzontalnej w odniesieniu do trzpienia zaworu, maksymalna waga napędu (i innych) wynosi 25 kg w przeciwnym przypadku należy przewidzieć wsparcie.

**do 130 °C:** w dowolnej pozycji, ale nie dławnicą w dół.

**powyżej 130 °C:** przy temperaturach powyżej 130 °C lub 180 °C pozycja horyzontalna jest zalecana z zastosowaniem separatora temperaturowego. Separator również może być stosowany jako przedłużenie, w celu uniesienia siłownika ponad izolację rur. Rury również muszą być izolowane, aby chronić siłownik przed dużym ciepłem.

Po umocowaniu siłownika na zaworze, należy sprawdzić czy grzyb nie jest obrócony w stosunku do gniazda (mogłoby to uszkodzić powierzchnie uszczelki). Jeśli zawór jest izolowany, izolacja może sięgać tylko do przyłącza siłownika.

### Praca na parze

Zawory mogą pracować na parze wodnej do 200 °C z tymi samymi wartościami  $\Delta p_{max}$ . Jeżeli jednostka zostanie zastosowana jako zawór regulacyjny, należy zachować ostrożność i upewnić się, czy zawór nie funkcjonuje w dużym stopniu w dolnej trzeciej części zakresu skoku. Skutkuje to wyjątkowo wysoką prędkością przepływu, która znacznie skraca trwałość eksploatacyjną zaworu.

### Praca na wodzie

W celu zapobieżenia zatrzymywaniu zanieczyszczeń w wodzie, a w konsekwencji niszczeniu uszczelki nakazuje się montowanie filtrów na każdej rurze. Według wymogów VDI 2035.

Jeśli wykorzystywane jest inne medium niż woda, zgodność mediów musi być potwierdzona z dostawcą medium. Tabela materiałów przedstawiona poniżej może służyć do tego celu. Jeśli glikol jest wykorzystywany zaleca się stosować mieszkankę o stężeniu od 20% do 55%.

Zawory nie powinny pracować na wodzie pitnej lub w strefach zagrożenia wybuchem.

### Zgodność z DIN 32730

Oprócz BUG 065 F316 zawory mogą współpracować z siłownikami AVN 224 S jako zespoły z funkcją bezpieczeństwa zgodne z normą DIN 32730.

### Dane dotyczące hydrauliki oraz hałasu

Zawory mogą być wykorzystywane jako urządzenia generujące niski poziom hałasu. W celu uniknięcia hałasu  $\Delta p_{max}$  opisane poniżej nie powinno być przekroczone.

Różnica ciśnień  $\Delta p_v$  jest maksymalną wartością jaka może występować na zaworze, niezależnie od stopnia otwarcia, co za tym idzie zagrożenie kawitacji lub erozji jest ograniczone. Wartości te są niezależne od mocy siłownika. Kawitacja powoduje hałasy. W celu zapobieżenia kawitacji, która zazwyczaj pojawia się przy pracy na parze, różnica ciśnień  $\Delta p_{max}$  nie powinna przekroczyć wartości  $\Delta p_{krit}$ :

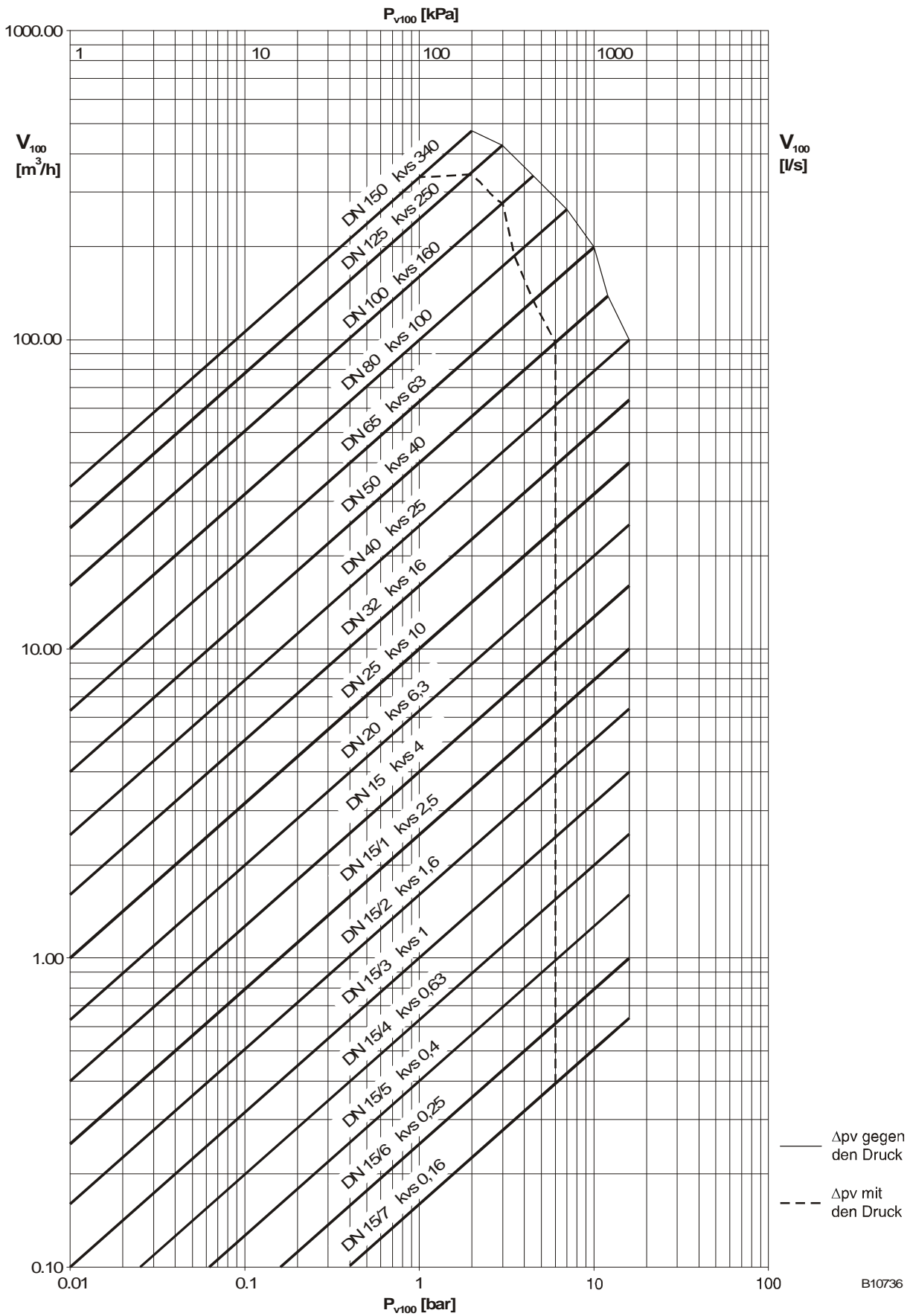
$$\Delta p_{krit} = (p_1 - p_v) \times 0,5$$

$p_1$  = maksymalne ciśnienie przed zaworem (bar)       $p_v$  = ciśnienie pary

Ciśnienie absolutne nie jest wykorzystywane w tej kalkulacji

„Close/off pressure” to wartość która również odnosi się do aktualnego maksymalnego ciśnienia ,przy której siłownik jest w stanie jeszcze poruszyć zawór. Należy zaznaczyć jednak, że jeśli te wartości ciśnień są zachowane a przekroczone jest różnica ciśnień  $\Delta p_{max}$ , zawór może zostać zniszczony przez kawitację lub erozję. W przypadku siłowników ze sprężyną zwrotną, początkowe  $\Delta p_s$  reprezentuje również dozwoloną różnicę ciśnień do której napęd gwarantuje zamknięcie na wypadek awarii. Jeśli jest to funkcja szybkiego zamykania (poprzez sprężynę zwrotną), wartość ta może przekroczyć  $\Delta p_{max}$ .

Charakterystyka przepływowa BUG



B10736

**Dodatkowe dane techniczne**

Typ	$\Delta p_v$	
	odwrotnie do kierunku ciśnienia	zgodnie z kierunkiem ciśnienia
BUG 015 F334	16 bar	6 bar
BUG 015 F324	16 bar	6 bar
BUG 015 F314	16 bar	6 bar
BUG 015 F304	16 bar	6 bar
BUG 020 F304	16 bar	6 bar
BUG 025 F304	16 bar	6 bar
BUG 032 F304	16 bar	6 bar
BUG 040 F304	16 bar	6 bar
BUG 050 F304	12 bar	6 bar
BUG 065 F304	10 bar	4.5 bar
BUG 065 F316	10 bar	4.5 bar
BUG 080 F304	7 bar	3.5 bar
BUG 100 F304	4.5 bar	3 bar
BUG 125 F304	3 bar	2 bar
BUG 150 F304	2 bar	1 bar

Specyfikacje dot. ciśnienia i temperatury  
 Parametry przepływu  
 Suwak logarytmiczny Sauter do wymiarowania zaworów  
 Instrukcja suwaka logarytmicznego  
 Instrukcja techniczna: 'Zawory i napędy'  
 Parametry, uwagi dot. montażu, sterowanie, informacje ogólne

EN 764, EN 1333  
 EN 60534 (Strona 2)  
 7 090011 003  
 7 000129 003  
 7 000477 003  
 Ważne EN, DIN,  
 AD, TRD i przepisy  
 UVV  
 97/23/EG  
 Kategoria I  
 Kategoria IV  
 DIN 32730  
 Kategoria II

Zgodność CE, Dyrektywa Ciśnieniowa (Grupa Płynów II)  
 BUG 065 F316                      Znak CE  
 BUG ... z AVN 224S F132:      Znak CE-0035  
 (z <sup>2</sup>) strona 1)  
 BUG ... bez AVN 224S F132:    Znak CE-0035

**Dodatkowe informacje dotyczące typów modelu**

Korpus zaworu wykonany z żeliwa sferoidalnego wg EN 1563, kod EN-GJS-400-18-LT, numer materiału EN-JS1025, z gładko wierconymi kołnierzami wg EN 1092-2, Forma B listwa uszczelniająca. Korpus zaworu zabezpieczony matową powłoką, czarny wg RAL 9005. Zalecenia dla kołnierzy do przyspawania wg EN 1092-1. Szerokość montażu zaworu wg EN 558-1, Seria 1. Uszczelnienie płaskie na korpusie zaworu z materiału niezawierającego azbestu.

**Numery materiałów wg DIN**

Korpus zaworu	Korpus zaworu	Korpus zaworu
Gniazdo zaworu	Gniazdo zaworu	Gniazdo zaworu
Trzpień	Trzpień	Trzpień
Grzyb	Grzyb	Grzyb
Uszczelnienie grzyba	Uszczelnienie grzyba	Uszczelnienie grzyba
Komora dławnicy	Komora dławnicy	Komora dławnicy
Uszczelnienie pod komorą dławnicy	Uszczelnienie pod komorą dławnicy	Uszczelnienie pod komorą dławnicy

### Wyjaśnienie zastosowanych terminów

#### $\Delta p_v$ :

Maksymalna dopuszczalna różnica ciśnienia na zaworze w dowolnej pozycji skoku, ograniczona przez poziom hałasu i erozji.

Zawór jako element poprzeczny jest definiowany za pomocą tego parametru, w szczególności w zakresie jego zachowania hydraulicznego. Monitorując kawitację, erozję i wytwarzany w ten sposób hałas, można uzyskać poprawę zarówno w długości eksploatacji jak i trwałości.

#### $\Delta p_{max}$ :

Maksymalna dopuszczalna różnica ciśnienia na zaworze, przy której napęd może pewnie otwierać i zamykać zawór.

Ciśnienie statyczne i wpływy strumieniowe są uwzględniane. Wartość ta pomaga utrzymać łagodne działanie skoku i wysoki poziom uszczelnienia. W ten sposób wartość zaworu  $\Delta p_v$  nie jest nigdy przekroczona.

#### $\Delta p_s$ :

Maksymalna dopuszczalna różnica ciśnienia na zaworze w przypadku wadliwego działania/awarii (np. awaria zasilania, nadmierna temperatura lub nadmierne ciśnienie, rozerwanie rury) przy której napęd może pewnie zamknąć zawór i – w razie potrzeby – utrzymać pełne ciśnienie robocze względem ciśnienia atmosferycznego. Ponieważ jest to funkcja bezpieczeństwa z 'szybkim' skokiem, wartość  $\Delta p_s$  może być większa niż  $\Delta p_{max}$  lub, odpowiednio,  $\Delta p_v$ . Powstałe zakłócenia strumieniowe są szybko przewyżczone i odgrywają tu małą rolę.

W zaworach trójdrogowych wartości te mają zastosowanie tylko do przelotu regulacyjnego.

#### $\Delta p_{stat}$ :

Ciśnienie liniowe poza zaworem. Odpowiada ono w dużej mierze ciśnieniu martwemu, gdy pompa jest wyłączona, np. ze względu na poziom płynu w instalacji, zwiększenia ciśnienia przez magazynowanie ciśnienia, ciśnienia pary wodnej, itp.

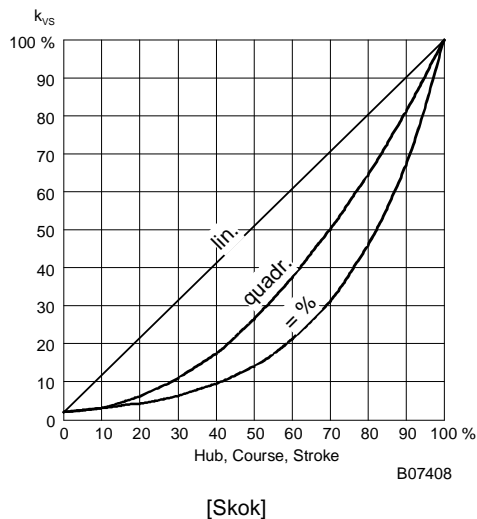
W przypadku zaworów, które zamykają się zgodnie z kierunkiem ciśnienia, należy stosować ciśnienie statyczne plus ciśnienie pompy.

### Charakterystyka dla siłowników z ustawnikiem pozycyjnym

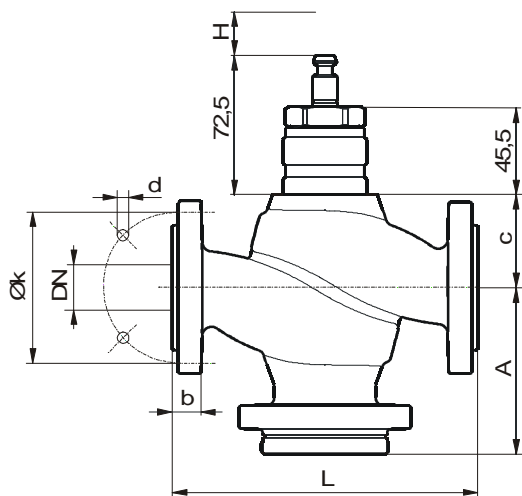
Na siłowniku AVM 234 S, AVF 234 S lub AVN 224 S

Równoprocentowy/linearny/kwadratowy

nastawny przy użyciu przełącznika kodującego

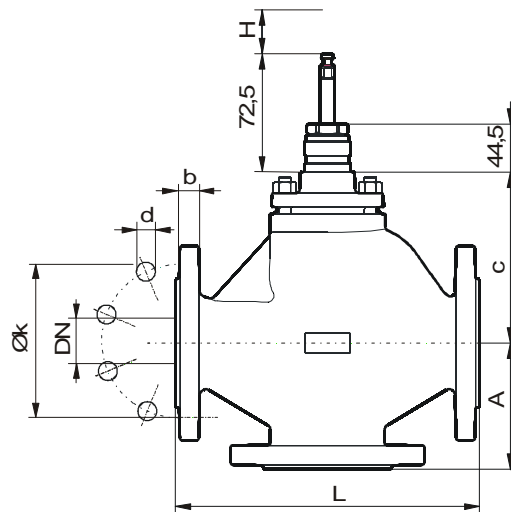


Rysunki wymiarowe



BUG	DN	A	c	L	H	k	d	b
015	15	75,5	54	130	20	65	14x4	14
020	20	83,5	48	150	20	75	14x4	16
025	25	86,5	50	160	20	85	14x4	16
032	32	99,5	59	180	20	100	19x4	18
040	40	105,5	63	200	20	110	19x4	19
050	50	113,5	67	230	20	125	19x4	19
065	65/ PN16	120,0	163	290	40	145	19x4	19

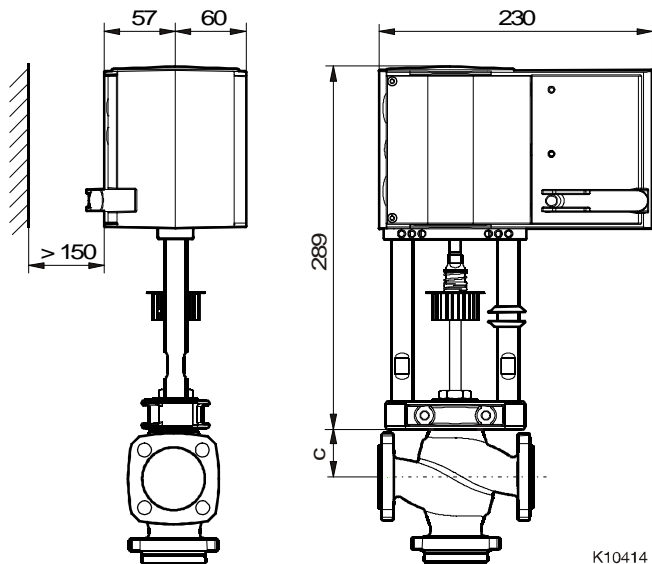
M10425c



BUG	DN	A	c	L	H	k	d	b
065	65/PN25	120	163	290	40	145	19x8	19
080	80	130	182	310	40	160	19x8	19
100	100	150	183	350	40	190	23x8	19
125	125	200	223	400	40	220	28x8	19
150	150	210	257	480	40	250	28x8	20

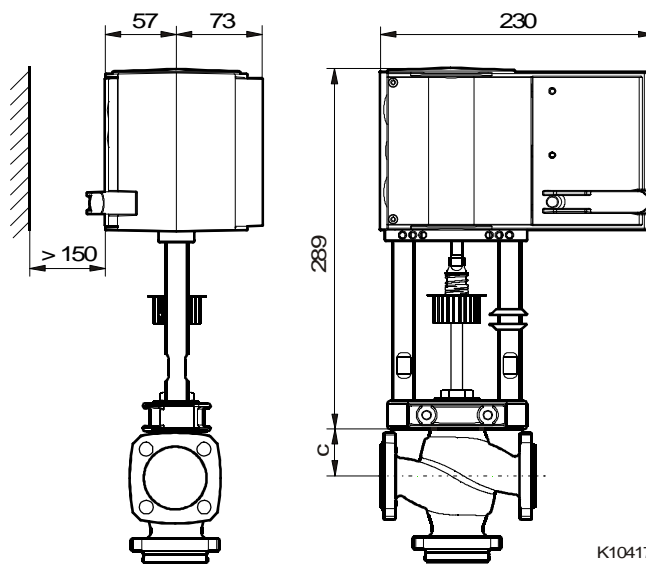
M10446c

AVM



K10414

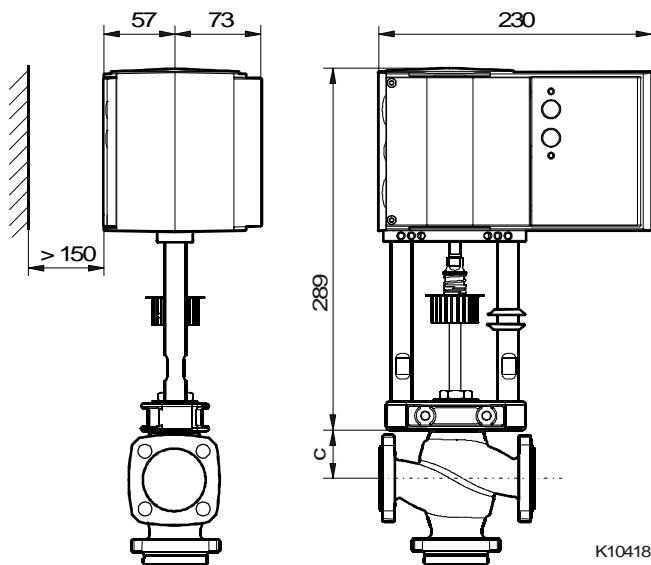
AVF



K10417



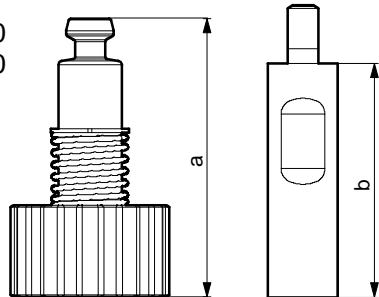
AVN



K10418

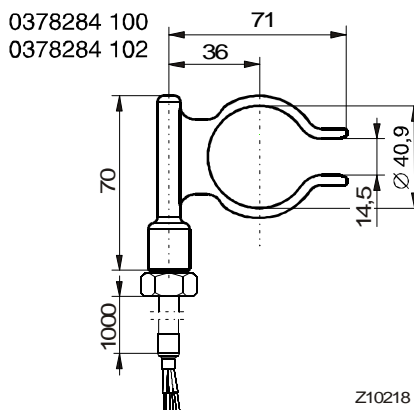
Akcesoria

0372336 180  
0372336 240



0372336	T (°C)	a (mm)	b (mm)
180	180	69,4	60
240	240	109,4	100

Z10217



Z10218