

## BUD: Kołnierzowe zawory trójdrogowe, PN 6

### Poprawiona wydajność energetyczna

Precyzyjne sterowanie przy wysokim poziomie niezawodności – oznacza wydajność.

### Obszar zastosowań

Sterowanie w trybie ciągłym wodą zimną i gorącą, powietrzem, w instalacjach zamkniętych<sup>1)</sup>. Jakość wody zgodnie z normą VDI 2035. Zawór razem z siłownikami AVM 105, AVM 115, AVM 124/125, AVF 124/125, AVM 234S, AVF 234S i AVN 224S, stanowi zespół regulujący.

### Właściwości

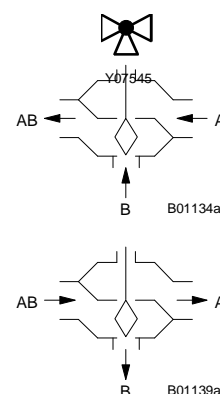
- Ciśnienie nominalne 6 bar
- Zawór nie zawiera smaru silikonowego; malowany na czarno
- Średnice nominalne od DN15 do DN100
- Charakterystyka stałoprocentowa, w połączeniu z siłownikiem SUT możliwa zmiana na liniową lub kwadratową
- W torze mieszania charakterystyka liniowa
- Jeśli trzpień jest wysunięty, zawór jest zamknięty
- Może być wykorzystany jako zawór regulacyjny lub rozdzielający

### Opis techniczny

- Zawór z połączeniem kołnierzowym (norma EN 1092-2), rodzaj B, podniesiona przyłgnia
- Korpus i gniazdo zaworu są wykonane z żeliwa.
- Trzpień jest wykonany ze stali nierdzewnej.
- Gniazdo mosiężne o średnicy znamionowej DN15 do DN50, z uszczelniającym pierścieniem z PTFE wzmocnionym włóknem szklanym.
- Znamionowa średnica DN65 do DN100; gniazdo z mosiądzu, uszczelka (metal / metal).
- Dławnica wykonana z mosiądzu z pierścieniem czyszczącym oraz podwójnym pierścieniem uszczelniającym typu „O”, wykonanym z EPDM



T.10989



| Typ          | Średnica nominalna<br>DN | Połączenie<br>PN | Wartość $k_{VS}$<br>$m^3/h$ | Masa<br>kg |
|--------------|--------------------------|------------------|-----------------------------|------------|
| BUD 015 F320 | 15                       | 6                | 1.6                         | 3.2        |
| BUD 015 F310 | 15                       | 6                | 2.5                         | 3.2        |
| BUD 015 F300 | 15                       | 6                | 4.0                         | 3.2        |
| BUD 020 F300 | 20                       | 6                | 6.3                         | 4.1        |
| BUD 025 F300 | 25                       | 6                | 10                          | 4.7        |
| BUD 032 F300 | 32                       | 6                | 16                          | 7.1        |
| BUD 040 F300 | 40                       | 6                | 22                          | 8.4        |
| BUD 050 F300 | 50                       | 6                | 28                          | 10.9       |
| BUD 050 F200 | 50                       | 6                | 40                          | 11.2       |
| BUD 065 F300 | 65                       | 6                | 49                          | 11.9       |
| BUD 065 F200 | 65                       | 6                | 63                          | 11.9       |
| BUD 080 F300 | 80                       | 6                | 78                          | 17.7       |
| BUD 080 F200 | 80                       | 6                | 100                         | 17.7       |
| BUD 100 F300 | 100                      | 6                | 124                         | 26.0       |
| BUD 100 F200 | 100                      | 6                | 160                         | 26.0       |

|                             |                            |                               |                        |
|-----------------------------|----------------------------|-------------------------------|------------------------|
| Temperatura robocza         | -10...150 °C <sup>2)</sup> | Rysunek wymiarowany           |                        |
| Ciśnienie robocze           | 6 bar                      | DN 15...50                    | <a href="#">M10470</a> |
| Charakterystyka zaworu F200 | liniowa                    | DN 65...100                   | <a href="#">M10440</a> |
| Charakterystyka zaworu F300 | stałoprocentowa            | Instrukcja montażu            |                        |
| Tor mieszania               | liniowa                    | DN 15...50                    | MV 506008              |
|                             |                            | DN 65...100                   | MV 505964              |
| Proporcja sterowania zaworu | > 50:1                     | AVM 104S, 114S                | MV 505790              |
| Dławnica                    | 2 pierścienie „O” (EPDM)   | AVM 105, 115, 105S, 115S      | MV 506065              |
| Przeciek                    |                            | AVM 124, 124S                 | MV 505809              |
| Tor główny                  | ≤ 0.05% wartości $k_{VS}$  | AVM 125S                      | MV 506066              |
| Tor mieszania               | ≤ 1% wartości $k_{VS}$     | AVF 124, 124S                 | MV 505851              |
| Skok zaworu DN 15...50      | 8 mm                       | AVF 125S                      | MV 506067              |
| Skok zaworu DN 65...80      | 20 mm                      | AVM 234                       | MV 505919              |
| Skok zaworu DN 100          | 40 mm                      | AVF 234                       | MV 505920              |
|                             |                            | Deklaracja odnośnie materiału | MD 56.111              |

1) Wilgotność powietrza nie może przekraczać 75%.

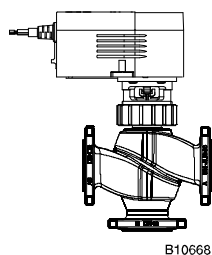
2) W temperaturze poniżej 0 °C, zastosować grzejnik dławnicy. W temperaturze powyżej 100 °C, zastosować adapter temperaturowy (akcesorium).

**Akcesoria**

- 0372240 001\*** Manualna regulacja zaworów o skoku 8 mm; MV 505813.  
**0372249 001\*** Element pośredni wymagany, gdy temperatura czynnika mieści się w zakresie 100 - 130°C) (zalecany przy temperaturze < 10 °C), DN 1 5...50, MV 505932.  
**0372249 002\*** Element pośredni wymagany, gdy temperatura czynnika mieści się w zakresie 130 - 150°C, DN 15...50, MV 505932.  
**0372336 180** Element pośredni wymagany, gdy temperatura czynnika przekracza 130°C / 150°C, od DN 65, MV 505902.  
**0378284 100\*** Grzejnik dławnicy, 230 V~; 15 W, dla czynnika poniżej 0°C, DN 15....100, MV 505978  
**0378284 102\*** Grzejnik dławnicy, 24 V~; 15 W, dla czynnika poniżej 0 °C, DN 15....100, MV 505978  
**0378368 001** Kompletna dławnica dla zakresu DN 15 do DN 50.  
**0378369 001** Kompletna dławnica dla zakresu DN 65 do DN 100.

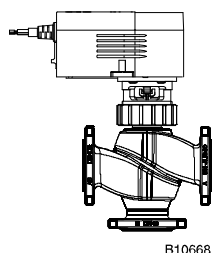
\*) Rysunek wymiarowany i schemat połączeń mają ten sam numer.

Gwarancja Przedstawione tu dane techniczne i wartości różnicy ciśnień mają zastosowanie tylko w połączeniu z siłownikami firmy Sauter. Używanie siłownika innego producenta spowoduje utratę gwarancji.

**Zawór BUD z napędem elektrycznym, siła nacisku 250 N**

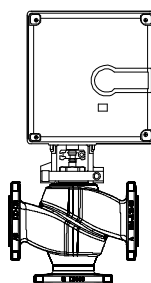
B10668

| Siłownik<br>Sterowanie:<br>Czas biegu: | > 100°C wymagane akcesoria |              |     | AVM 105 F12.<br>2-/3-point<br>120 s | AVM 105 F100<br>2-/3-point<br>30 s | AVM 105S<br>2-/3-point, 0...10 V<br>35 / 60 / 120 s |
|--|----------------------------|--------------|-----|-------------------------------------|------------------------------------|---|
| Zawór                                  | Jako zawór regulacyjny     |              |     | Ciśnienie zamknięcia                |                                    |   |
|  | $\Delta p_{max}$           | $\Delta p_s$ |     |                                     |                                    |   |
| BUD 015                                | 4                          | –            | 6   |                                     |                                    |   |
| BUD 020                                | 4                          | –            | 4.3 |                                     |                                    |   |
| BUD 025                                | 2.8                        | –            | 2.8 |                                     |                                    |   |
| BUD 032                                | 2.1                        | –            | 2.1 |                                     |                                    |   |
| BUD 040                                | 1.2                        | –            | 1.2 |                                     |                                    |   |
| BUD 050                                | 0.9                        | –            | 0.9 |                                     |                                    |   |

**Zawór BUD z napędem elektrycznym, siła nacisku 500 N**

B10668

| Siłownik<br>Sterowanie:<br>Czas biegu: | > 100°C wymagane akcesoria |              |     | AVM 115 F12.<br>2-/3-point<br>120 s | AVM 115S<br>2-/3-point, 0...10 V<br>60 / 120 s |
|--|----------------------------|--------------|-----|-------------------------------------|--|
| Zawór                                  | Jako zawór regulacyjny     |              |     | Ciśnienie zamknięcia                |  |
|  | $\Delta p_{max}$           | $\Delta p_s$ |     |                                     |  |
| BUD 015                                | 6                          | –            | 6   |                                     |  |
| BUD 020                                | 6                          | –            | 6   |                                     |  |
| BUD 025                                | 6                          | –            | 6   |                                     |  |
| BUD 032                                | 5.2                        | –            | 5.2 |                                     |  |
| BUD 040                                | 3.3                        | –            | 3.3 |                                     |  |
| BUD 050                                | 2                          | –            | 2   |                                     |  |

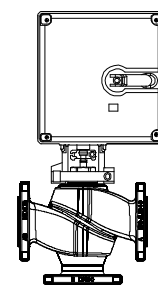
**Zawór BUD z napędem elektrycznym, siła nacisku 800 N**

B10670

| Siłownik<br>Sterowanie:<br>Czas biegu: | > 100°C wymagane akcesoria |              |                      |                          |              |                      | AVM 124<br>2-/3-point<br>120 s | AVM 125S<br>2-/3-point, 0...10 V<br>30 / 60 / 120 s |
|--|----------------------------|--------------|----------------------|--------------------------|--------------|----------------------|--------------------------------|---|
| Zawór                                  | Aplikacja                  |              |                      |                          |              |                      | Ciśnienie zamknięcia           |   |
|  | Jako zawór regulacyjny     |              |                      | Jako zawór rozdzielający |              |                      |                                |   |
|  | $\Delta p_{max}$           | $\Delta p_s$ | Ciśnienie zamknięcia | $\Delta p_{max}$         | $\Delta p_s$ | Ciśnienie zamknięcia |                                |   |
| BUD 015                                | 6                          | –            | 6                    | 6                        | –            | 6                    |                                |   |
| BUD 020                                | 6                          | –            | 6                    | 6                        | –            | 6                    |                                |   |
| BUD 025                                | 6                          | –            | 6                    | 5                        | –            | 6                    |                                |   |
| BUD 032                                | 6                          | –            | 6                    | 4                        | –            | 6                    |                                |   |
| BUD 040                                | 5.7                        | –            | 5.7                  | 2.5                      | –            | 5.3                  |                                |   |
| BUD 050                                | 3.4                        | –            | 3.4                  | 1.5                      | –            | 3.2                  |                                |   |

**Zawór BUD z napędem elektrycznym ze sprężyną zwrotną, siła nacisku 500 N**

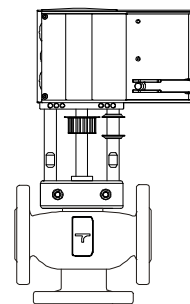
|   |                                      |              |                             |                        |              |                             |  |  |  |
|---|--------------------------------------|--------------|-----------------------------|------------------------|--------------|-----------------------------|--|--|--|
| <b>Siłownik</b><br>Sterowanie:<br>Czas biegu: | <b>&gt; 100°C wymagane akcesoria</b> |              |                             |                        |              |                             | <b>AVF 124</b><br>3-point<br>60 / 120 s<br>18 ± 10 s | <b>AVF 125S</b><br>2-/3-point, 0...10 V<br>60 / 120 s<br>18 ± 10 s |  |
| Zawór   | Aplikacja                            |              |                             |                        |              |                             |  |  |  |
|   | Jako zawór regulacyjny               |              |                             | Jako zawór regulacyjny |              |                             |  |  |  |
|   | $\Delta p_{max}$                     | $\Delta p_s$ | <b>Ciśnienie zamknięcia</b> | $\Delta p_{max}$       | $\Delta p_s$ | <b>Ciśnienie zamknięcia</b> |  |  |  |
| <b>BUD 015</b>                                | 6                                    | 6            | 6                           | 6                      | 6            | 6                           |  |  |  |
| <b>BUD 020</b>                                | 6                                    | 6            | 6                           | 6                      | 6            | 6                           |  |  |  |
| <b>BUD 025</b>                                | 6                                    | 6            | 6                           | 5                      | 6            | 6                           |  |  |  |
| <b>BUD 032</b>                                | 5.2                                  | 5.2          | 5.2                         | 4                      | 6            | 5.1                         |  |  |  |
| <b>BUD 040</b>                                | 3.3                                  | 3.3          | 3.3                         | 2.5                    | 6            | 3.1                         |  |  |  |
| <b>BUD 050</b>                                | 2.0                                  | 2.0          | 2.0                         | 1.5                    | 6            | 1.9                         |  |  |  |



B10669

**Zawór BUD z napędem elektrycznym, siła nacisku 2500 N**

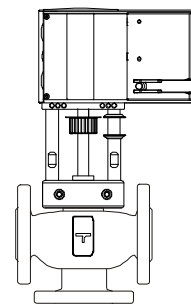
|   |   |              |                             |                        |              |                             |  |  |
|---|---|--------------|-----------------------------|------------------------|--------------|-----------------------------|--|--|
| <b>Napęd</b><br>Sterowanie:<br>Czas biegu DN 65 / 80:<br>Czas biegu DN 100: | <b>AVM 234S F132</b><br>2-/3-pt.; 0...10 V / 4...20 mA; 24 V; z akcesorium 230 V<br>40 / 80 / 120 s<br>80 / 160 / 240 s |              |                             |                        |              |                             | <b>&gt; 130 °C</b><br>wymagane akcesoria |  |
| Zawór   | Aplikacja   |              |                             |                        |              |                             |  |  |
|   | Jako zawór regulacyjny  |              |                             | Jako zawór regulacyjny |              |                             |  |  |
|   | $\Delta p_{max}$  | $\Delta p_s$ | <b>Ciśnienie zamknięcia</b> | $\Delta p_{max}$       | $\Delta p_s$ | <b>Ciśnienie zamknięcia</b> |  |  |
| <b>BUD 065</b>  | 3   | –            | 6                           | 1                      | –            | 6                           |  |  |
| <b>BUD 080</b>  | 3   | –            | 4.4                         | 0.75                   | –            | 4.6                         |  |  |
| <b>BUD 100</b>  | 2   | –            | 2.8                         | 0.5                    | –            | 2.9                         |  |  |



B10671

**Zawór BUD z napędem elektrycznym ze sprężyną zwrotną, siła nacisku 2000 N**

|  |  |              |                           |                        |              |                           |  |  |
|--|--|--------------|---------------------------|------------------------|--------------|---------------------------|--|--|
| <b>Napęd</b><br>Sterowanie:<br>Czas biegu DN 65 / 80:<br>Czas biegu DN 100:<br>Sprężyna: | <b>AVF 234S F132, F232</b><br>2-/3-pt.; 0...10 V / 4...20 mA; 24 V; z akcesorium 230 V<br>40 / 80 / 120 s<br>80 / 160 / 240 s<br>15 - 30 s, F132 NC, F232 NO |              |                           |                        |              |                           | <b>&gt; 130 °C</b><br>wymagane akcesoria |  |
| Zawór  | Aplikacja  |              |                           |                        |              |                           |  |  |
|  | Jako zawór regulacyjny   |              |                           | Jako zawór regulacyjny |              |                           |  |  |
|  | $\Delta p_{max}$   | $\Delta p_s$ | <b>close/off pressure</b> | $\Delta p_{max}$       | $\Delta p_s$ | <b>close/off pressure</b> |  |  |
| <b>BUD 065</b>   | 3  | 5.1          | 5.1                       | 1                      | 6            | 5.4                       |  |  |
| <b>BUD 080</b>   | 3  | 3.4          | 3.4                       | 0.75                   | 6            | 3.6                       |  |  |
| <b>BUD 100</b>   | 2  | 2.2          | 2.2                       | 0.5                    | 6            | 2.3                       |  |  |



B10672

Zawór: Wariant F, dane techniczne i akcesoria są podane w tabeli zawierającej typy zaworów.

Napędy: Wariant F, dane techniczne, akcesoria i położenie montażowe są podane w części 51.

Przykład: BUD 065 F300 / AVM 234 S F132

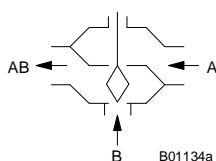
$\Delta p_{max}$  [bar] Maksymalna, dopuszczalna różnica ciśnień w zaworze, przy której napęd może nadal pewnie otworzyć i zamknąć zawór, uwzględniając wartość  $\Delta p_v$ .

$\Delta p_s$  [bar] Maksymalna, dopuszczalna różnica ciśnień w zaworze w przypadku wystąpienia problemu (pęknięcie przewodu rurowego za zaworem), przy której napęd może pewnie zamknąć zawór szybkim skokiem.

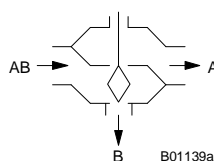
Maksymalna różnica ciśnień Maksymalna, dopuszczalna różnica ciśnień w zaworze podczas sterowania, przy której napęd może nadal otworzyć i zamknąć zawór. W przypadku stosowania tej metody, można oczekiwać krótszego czasu eksploatacji urządzenia. Kawitacja, erozja i nagły wzrost ciśnienia mogą uszkodzić zawór. Wartości dotyczą wyłącznie zaworów zamontowanych na napędzie.

**Funkcja**

Zawór może być sterowany przy pomocy siłownika elektrycznego. Przy wysuniętym trzpieniu tor główny zaworu jest zamknięty. Zawory te mogą być wykorzystane jako regulacyjne lub mieszające. Kierunki przepływu cieczy oznaczone na zaworze muszą być sprawdzone z rzeczywistością. Parametry dotyczące przepływów zgodne z EN 60534.

**Praca jako zawór regulacyjny**

B01134a

**Praca jako zawór rozdzielający**

B01139a

### Opis techniczny

Głównymi cechami tych zaworów jest ich niezawodność i precyzja, co pomaga uczynić systemy regulacji bardziej przyjazne środowisku. Mogą sprostać najbardziej restrykcyjnym wymaganiom takim jak funkcja szybkiego zamykania, praca przy dużym zakresie różnic ciśnień, regulacja temperatury medium, z łatwą możliwością odcięcia przepływu- wszystko to przy niskim poziomie hałasu.

Pomiędzy trzpieniem zaworu i siłownika wykonane jest automatyczne, zatraskowe połączenie. Grzyb zaworu (który jest wykonany z mosiądzu) zapewnia stałoprocentową charakterystykę przepływu w torze głównym. W celu zapewnienia stałego przepływu niezależnie od pozycji zaworu tor mieszania posiada charakterystykę liniową. Szczelność zaworu zapewnia gniazdo, które jest łączone z korpusem

Bezobsługowa dławnica, która jest wykonana z mosiądzu, 2 O-ringów, uszczelki wycierającej, posiada rezerwę smaru. Smar nie zawiera silikonu.

### Wskazówki projektowe i montażowe

Zawory mogą współpracować z siłownikami posiadającymi sprężynę zwrotną, lub nie posiadającymi jej. Napęd jest umieszczany dokładnie na zaworze i zabezpieczany nakrętkami i śrubami. Połączenie pomiędzy trzpieniami zaworu i siłownika następuje automatycznie. Podczas pierwszego uruchomienia, trzpień siłownika wysuwa się w dół, a połączenie powstaje automatycznie kiedy zostanie osiągnięta dolna pozycja skoku zaworu. Skok zaworu jest również automatycznie wykrywany przez napęd, dalsze strojenia nie są wymagane. Oznacza to że nacisk na gniazdo jest zawsze taki sam, co gwarantuje minimalne przecieki. W połączeniu z siłownikami SUT, charakterystyka przepływu może być zmieniana na liniową lub kwadratową. Dla kombinacji AVM 105S z DN50 F200 nie ma możliwości zmiany charakterystyki z liniowej na stałoprocentową.

### Pozycja montażowa

Zespół sterujący można montować w dowolnym położeniu; aczkolwiek nie zalecamy pozycji z częścią przednią skierowaną ku dołowi. Nie wolno dopuścić do przedostania się skroplin lub ściekającej wody do wnętrza napędu. W przypadku średnicy znamionowej DN 65 do DN 100 i poziomej pozycji montażowej w stosunku do trzpienia zaworu, maksymalna dopuszczalna masa napędu (lub innego komponentu tego typu) wynosi 25 kg, chyba że klient zapewni stosowną podporę.

Podczas montażu napędu na zaworze należy upewnić się, że stożek nie obraca się na gnieździe (to mogłoby uszkodzić powierzchnię uszczelnienia). Jeżeli zawór jest izolowany, izolacja może wystawać tylko w takim samym stopniu, jak zacisk połączeniowy napędu.

### Stosowanie z parą

Zawór ten nie może być stosowany na mediach parowych.

### Stosowanie z wodą

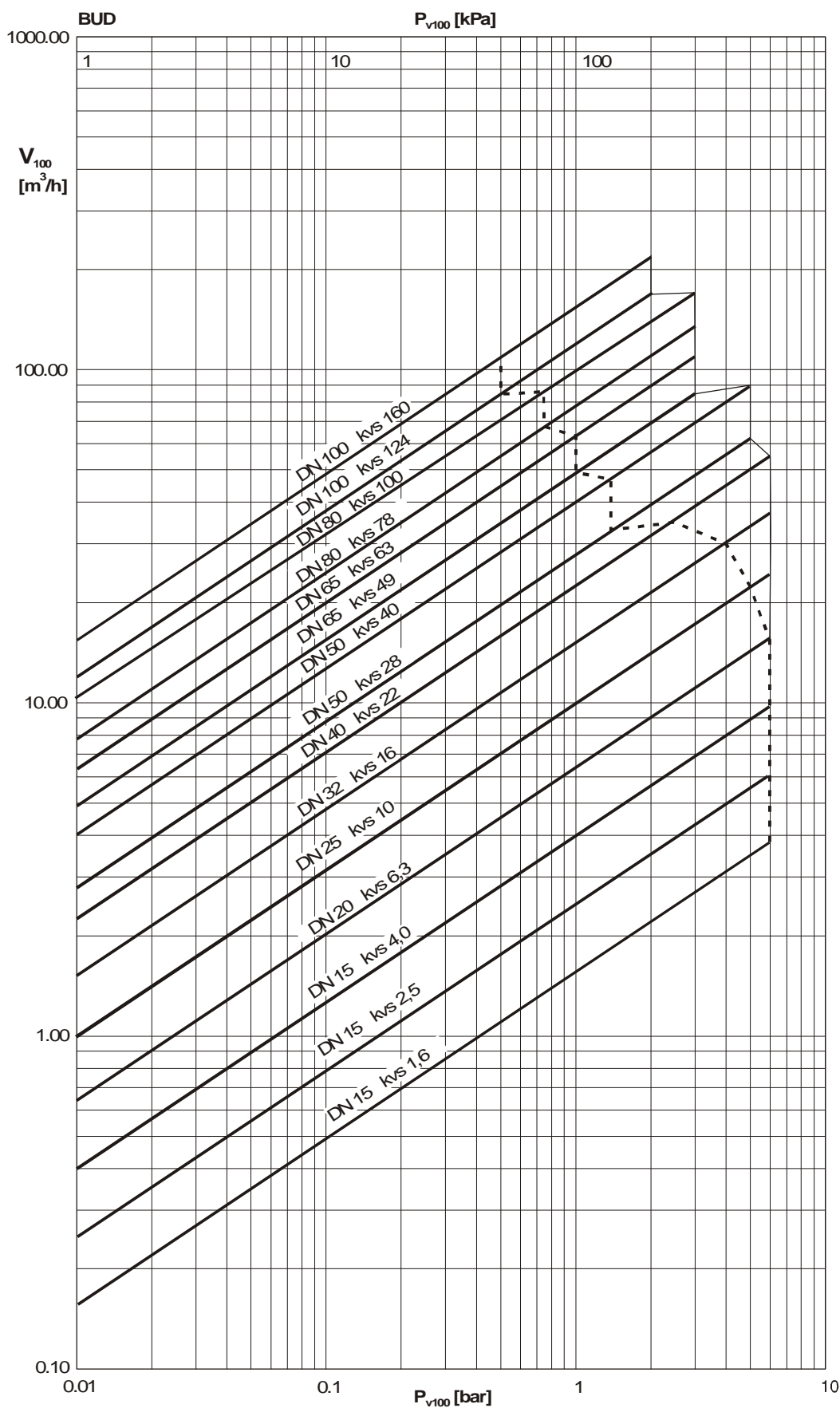
Aby nie dopuścić do przedostania się do zaworu zanieczyszczeń z wody (np. odprysków spawalniczych, cząsteczek rdzy, itd.) i uszkodzenia w ten sposób uszczelki trzpienia, należy zamontować filtry zbiorcze np. na każdym piętrze lub w każdym przewodzie. Wymagania dotyczące jakości wody znajdują się w normie VDI 2035. Jeśli stosowany jest czynnik dodatkowy, należy wyjaśnić z producentem czynnika kwestię zgodności materiałów. Skorzystaj z listy materiałów przedstawionej w dalszej części dokumentu. W przypadku glikolu, zalecamy stosowanie stężenia w zakresie 20% - 55%.

Zawory nie nadają się do używania z wodą pitną, ani stosowania w obszarach o charakterze potencjalnie wybuchowym.

### Inne uwagi na temat hydrauliki i hałasów generowanych w systemach

Zawory można stosować w cichych środowiskach. Aby uniknąć hałasu, nie wolno przekraczać podanych wartości różnicy ciśnień  $\Delta p_{max}$ .

Tabela spadków ciśnień



B12039

| Typ                 | $\Delta p_v$           |                          |
|---------------------|------------------------|--------------------------|
|                     | Jako zawór regulacyjny | Jako zawór rozdzielający |
| <b>BUD 015 F...</b> | 6                      | 6                        |
| <b>BUD 020 F300</b> | 6                      | 6                        |
| <b>BUD 025 F300</b> | 6                      | 5                        |
| <b>BUD 032 F300</b> | 6                      | 4                        |
| <b>BUD 040 F300</b> | 6                      | 2,5                      |
| <b>BUD 050 F...</b> | 5                      | 1,5                      |
| <b>BUD 065 F...</b> | 3                      | 1,0                      |
| <b>BUD 080 F...</b> | 3                      | 0,75                     |
| <b>BUD 100 F...</b> | 2                      | 0,5                      |

**Dodatkowe dane techniczne**

|   |  |   |
|---|--|---|
| - | Specyfikacja ciśnieniowa i temperaturowa                         | EN 764, EN 1333   |
| - | Parametry przepływowe  | EN 60534 page 3   |
| - | Sauter dyrektywa dotycząca wymiarowania zaworów                  | 7 090011 003  |
| - | Instrukcja obsługi   | 7 000129 003  |
| - | Instrukcja obsługi "Siłowniki"                                   | 7 000477 003  |
| - | Parametry, instrukcje instalacyjne, regulacja, informacje ogólne | Valid EN, DIN, AD, TRD and UVV specifications/regulations |
| - | Zgodność CE, Dyrektywa Ciśnieniowa (fluid group II)              | 97/23/EC  |
| - | BUD 015 up to BUD 100: no CE symbol                              | Article 3.3   |

**Dodatkowe informacje**

Korpus zaworu jest wykonany z szarego żeliwa (norma EN 1561), kod EN-GJL-250, numer materiału EN-JL 1040, z gładkimi, wierconymi kołnierzami (norma EN 1092-2), rodzaj B, taśma uszczelniająca. Korpus zaworu jest chroniony farbą matową RAL 9005, w kolorze ciemnoczarnym. Zalecenie w przypadku kołnierzy szybkowych – zgodnie z normą EN 1092-1. Całkowita długość zaworu zgodnie z normą EN 558-1, seria podstawowa 1. Materiał, z którego jest wykonana uszczelka płaska, nie zawiera azbestu.

**Numery materiałów (DIN)**

|                    | Numer materiału (DIN) | Oznaczenie DIN    |
|--------------------|-----------------------|-------------------|
| Korpus zaworu      | EN-JL 1040            | EN-GJL-250 (GG25) |
| Gniazdo zaworu     | EN-JL 1040            | EN-GJL-250        |
| Trzpień            | 1.4305                | X 8 Cr Ni S 18-9  |
| Stożek             | CW 617 W              | CuZn40Pb2         |
| Uszczelka stożkowa | PTFE                  |                   |
| Dławnica           | CW 617 W              | CuZn40Pb2         |

### Informacje szczegółowe na temat definicji różnicy ciśnień

#### $\Delta p_v$ :

Maksymalna, dopuszczalna różnica ciśnień w zaworze dla każdego położenia skoku, ograniczona przez poziom hałasu i erozję.

Parametr ten charakteryzuje zachowanie hydrauliczne zaworu jako elementu, przez który przepływa czynnik. Czas eksploatacji i wydajność zaworu jest poprawiona poprzez monitorowanie kawitacji i erozji oraz związanego z tym poziomu generowanego hałasu.

#### $\Delta p_{max}$ :

Maksymalna, dopuszczalna różnica ciśnień w zaworze, przy której napęd może niezawodnie otworzyć i zamknąć zawór.

Uwzględnione są dwie kwestie: ciśnienie statyczne i oddziaływanie płynu. Dzięki wartości  $\Delta p_{max}$  gwarantowana jest szczelność i bezproblemowy skok. W żadnym wypadku nie wolno jej przekraczać.

#### $\Delta p_s$ :

Maksymalna, dopuszczalna różnica ciśnień w zaworze w przypadku wystąpienia problemu (np. awarii zasilania, nadmiernej temperatury lub zbyt wysokiego ciśnienia, pęknięcia rury), przy której napęd może zamknąć i uszczelnić zawór, a także (jeśli jest to konieczne) utrzymać całe ciśnienie robocze względem ciśnienia atmosferycznego. Ponieważ jest to funkcja szybkiego zamykania szybkim skokiem, wartość  $\Delta p_s$  może być większa od wartości  $\Delta p_{max}$  lub  $\Delta p_v$ . W przypadku stosowania tego trybu pracy, zakłócenia powodowane przez płyn szybko ustępują i mają mniejsze znaczenie.

W przypadku zaworów trójdrogowych, wartości dotyczą wyłącznie dla kanału sterującego.

#### $\Delta p_{stat}$ :

Ciśnienie w rurociągu przed zaworem. Odpowiada zasadniczo ciśnieniu zatkania przy wyłączonej pompie, np. z powodu poziomu cieczy w systemie, ciśnienia zwiększonego przez zbiorniki ciśnieniowe, ciśnienia pary, itd.

W przypadku zaworów zamykanych zgodnie z kierunkiem działania ciśnienia, ciśnienie statyczne należy dodać do ciśnienia pompy.

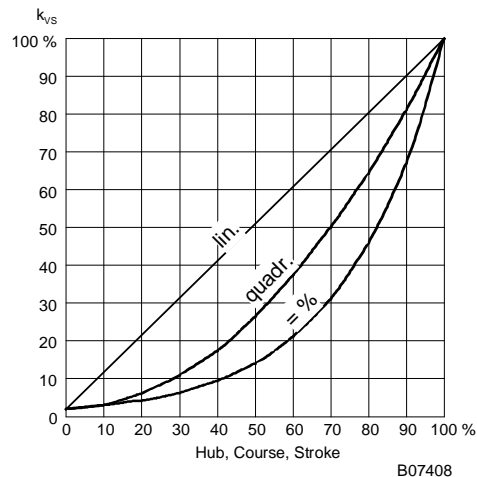
### Krzywa charakterystyki napędów z nastawnikami

Napęd AVM 105S lub AVM 115S

Charakterystyka stałoprocentowa / liniowa

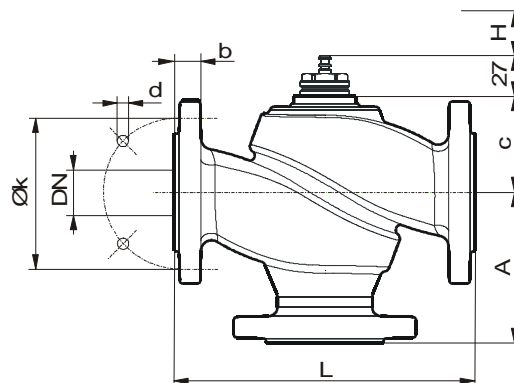
Napędy AVM 125S, AVF 125S, AVM 234S lub AVF 234S

Charakterystyka stałoprocentowa / liniowa / kwadratowa



Może być nastawiana na siłowniku

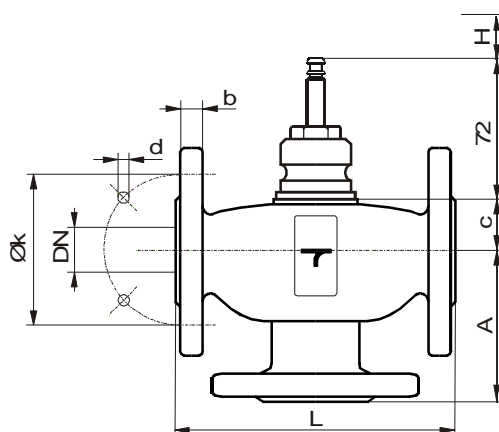
Rysunki wymiarowe  
DN 15...50



| VUD, BUD | DN | A   | c    | L   | H | k   | d      | b  |
|----------|----|-----|------|-----|---|-----|--------|----|
| 015      | 15 | 70  | 41,5 | 130 | 8 | 55  | 11 x 4 | 14 |
| 020      | 20 | 75  | 48   | 150 | 8 | 65  | 11 x 4 | 16 |
| 025      | 25 | 80  | 54,5 | 160 | 8 | 75  | 11 x 4 | 16 |
| 032      | 32 | 95  | 60,5 | 180 | 8 | 90  | 14 x 4 | 18 |
| 040      | 40 | 100 | 70,5 | 200 | 8 | 100 | 14 x 4 | 18 |
| 050      | 50 | 115 | 71   | 230 | 8 | 110 | 14 x 4 | 20 |

M10470

DN65...100

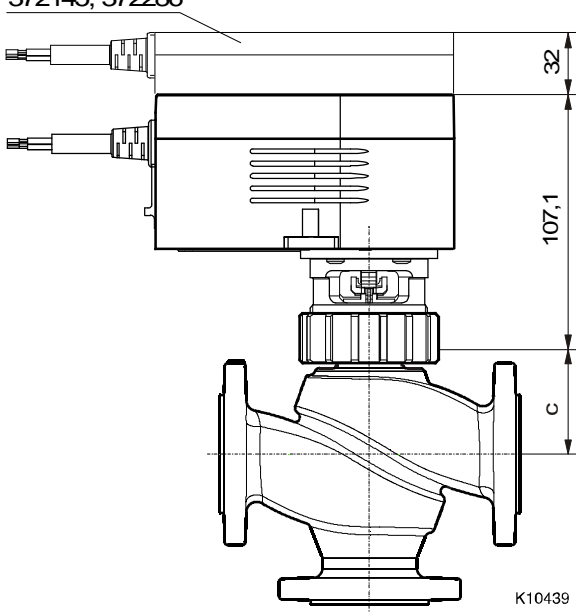


| BUD | DN  | A   | c  | L   | H  | k   | d      | b  |
|-----|-----|-----|----|-----|----|-----|--------|----|
| 065 | 65  | 120 | 62 | 240 | 20 | 130 | 14 x 4 | 16 |
| 080 | 80  | 130 | 62 | 260 | 20 | 150 | 19 x 4 | 18 |
| 100 | 100 | 150 | 93 | 300 | 40 | 170 | 19 x 4 | 18 |

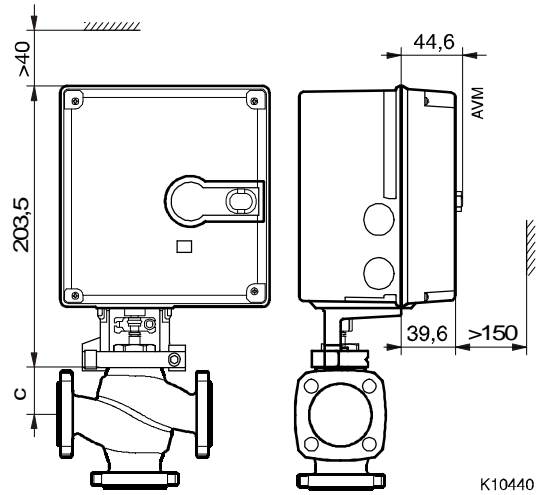
M10440b



**AVM 104 / 105 / 114 / 115 /S AVM / AVF / 124 / 125 /S**  
 372145, 372286

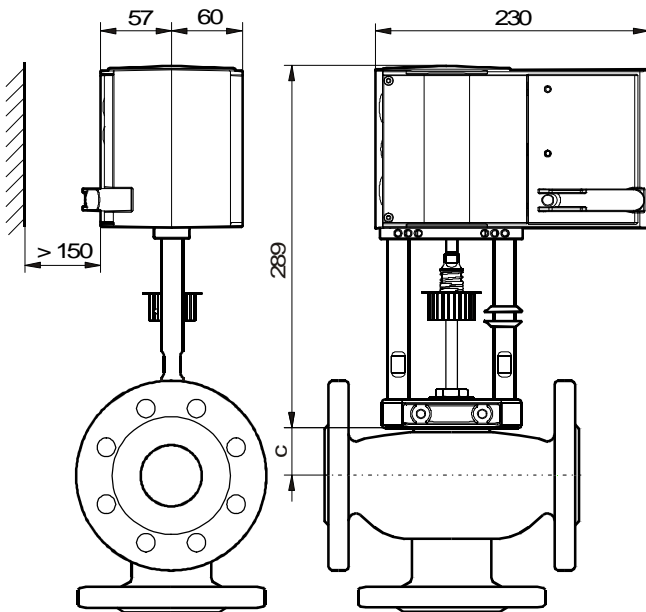


K10439



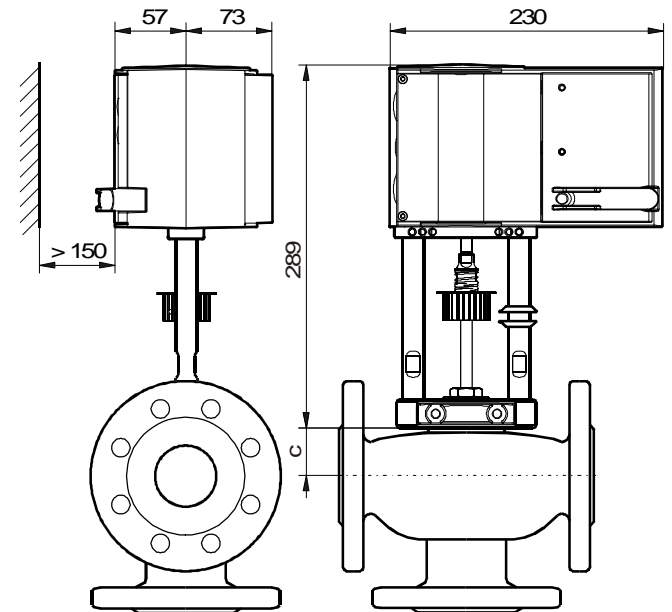
K10440

**AVM 234**



K10441

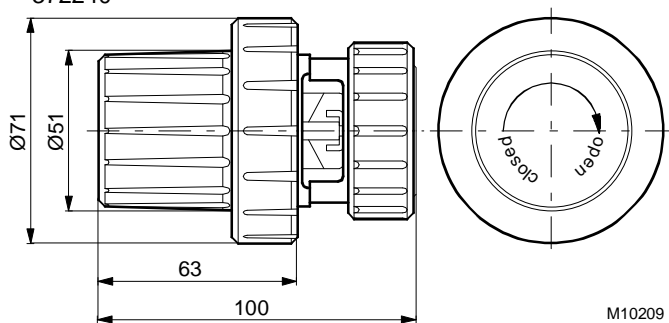
**AVF 234**



K10442

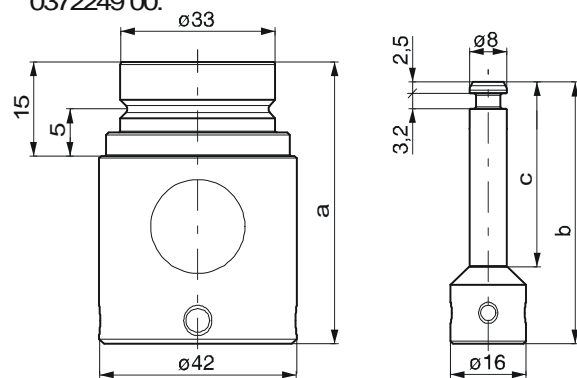
**Aksesoria**

372240



M10209

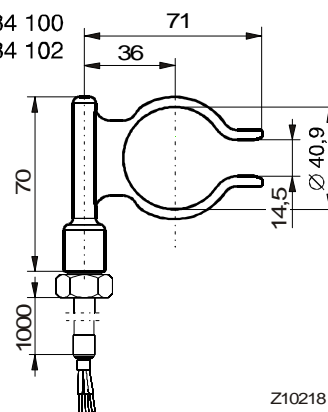
0372249 00.



|             | a [mm] | b [mm] | c [mm] |
|-------------|--------|--------|--------|
| 0372249 001 | 60     | 55,8   | 40     |
| 0372249 002 | 80     | 75,8   | 60     |

Z10220

0378284 100  
0378284 102



Z10218