

## A44 W0...W2: Napęd silnika

### Poprawiona wydajność energetyczna

Odcinanie zasilania w położeniu końcowym, aby oszczędzać energię.

### Obszar zastosowań

Obsługa zespołów regulacyjnych takich, jak przepustnice powietrza, zawory zasuwowe, zawory motylkowe, itd. Sterowniki z wyjściem przełączającym (sterowanie 3-punktowe).

### Właściwości

- Moment obrotowy do 30 Nm.
- Silnik synchroniczny z łącznikiem krańcowym.
- Bezobsługowa skrzynka przekładniowa.
- Sterowanie zespołem regulacyjnym, który można włączać w dowolnym położeniu pośrednim.
- Kąt obrotu: od 30° (minimalnie) do 320° (maksymalnie) .

### Opis techniczny

- W zależności od modelu, moment obrotowy wynosi 25 lub 30 Nm.
- Obudowa odlewana ze stopu lekkiego.
- Pokrywa wykonana z samogasnącego tworzywa termoplastycznego.
- Połączenia elektryczne (o przekroju maksymalnym 1,5 mm<sup>2</sup>), z przyłączami śrubowymi.
- Tuleja zaciskowa kabla M20 x 1,5.
- Korba do regulacji manualnej z funkcją automatycznego wyłączenia silnika.
- W zależności od modelu, czas pracy w przypadku kąta obrotu 90° wynosi: 30, 60 lub 120 sekund.



T04258



Y07551

Typ	Moment obrotowy	Statyczny moment obrotowy	Czas pracy dla kąta 90°	Napięcie	Masa
	Nm	Nm	s		kg
<b>A44 W0 F001</b>	25	22	30	230 V~	2,5
<b>A44 W0 F020</b>	25	22	30	24 V~	2,5
<b>A44 W1 F001</b>	30	30	60	230 V~	2,5
<b>A44 W1 F020</b>	30	30	60	24 V~	2,5
<b>A44 W2 F001</b>	30	30	120	230 V~	2,2
<b>A44 W2 F020</b>	30	30	120	24 V~	2,2
Napięcie zasilania	230 V~ ± 15%, 50...60 Hz		Kąt obrotu <sup>2)</sup>		90°
	24 V~ ± 20%, 50...60 Hz		Dopuszczalna temperatura otoczenia <sup>3)</sup>		-20...60 °C
Pobór mocy			Dopuszczalna wilgotność otoczenia		< 95% (wilgotność względna)
A44 W0, A44 W1	9,2 W		Stopień ochrony <sup>4)</sup>		IP 43 (EN 60529)
A44 W2	3,8 W		Schemat połączeń		<a href="#">A01344</a>
Dopuszczalny obszar przepustnicy <sup>1)</sup>			Rysunek wymiarowany		<a href="#">M370550</a>
A44 W0	8 m <sup>2</sup>		Instrukcja montażu		<a href="#">MV 505006</a>
A44 W1, A44 W2	10 m <sup>2</sup>				

1) Zalecany, dopuszczalny obszar przepustnicy dotyczy równobocznych przepustnic o płynnym działaniu.

2) Kąt obrotu wału końcowego można regulować w zakresie od 30° do 320°, za pomocą krzywki przełączającej (istnieje możliwość wybrania dowolnego punktu początkowego). Jeżeli jest zamontowany potencjometr: obserwować kąt obrotu potencjometru.

3) W przypadku temperatury poniżej 0°C, zastosować rezystor grzejny (akcesorium).

4) Stopień ochrony IP 43 jest uzyskany wyłącznie w połączeniu ze śrubowym mocowaniem kabla M20x1,5. Stopień ochrony IP 55 jest otrzymany dzięki śrubowemu mocowaniu kabla M20x1,5 oraz pokrywie wykonanej ze stali nierdzewnej lub aluminium (akcesorium).

**Akcesoria**

- 0188614 000\*** Wspornik montażowy do montażu na ścianie.  
**0274605 000\*** Kątowe złącze kulowe dźwigni zaciskowej z nakrętką M10.  
**0294967 000\*** Kołek obrotowy dźwigni zaciskowej.  
**0370205 001** Rezystor grzejny 5 W, 230 V~, MV 505058.  
**0370205 002** Rezystor grzejny 5 W, 24 V~, MV 505058.  
**0370396 000\*** 3 wtykowe pomocnicze styki przełączne<sup>1)</sup>, 10 (2) A 250 V~, MV 505004.  
**0370479 000\*** Jasna pokrywa wykonana ze stali ocynkowanej, wyposażona w dźwignię umożliwiającą dokonywanie regulacji manualnej; uszczelka gumowa; stopień ochrony IP 55; pierścień zaciskowy. Montaż tak, jak w przypadku MV 505005.  
**0370486 000\*** Dźwignia zaciskowa, komplet (zawiera koncentrator kwadratowy).  
**0370493 000\*** 2 wtykowe pomocnicze styki przełączne<sup>1)</sup>, 10 (2) A 250 V~, MV 505004.  
**0370628 000\*** Płytki adaptera zawierająca cztery śruby M6 z łbem wpuszczanym, służąca do wymiany A33 W na A44 W.  
**0370638 000\*** Proste złącze kulowe dźwigni zaciskowej z nakrętką M10.  
**0370715 001\*** Pokrywa wykonana z aluminium odlewane pod ciśnieniem, z uszczelką gumową; stopień ochrony IP 55.  
**0371290 001\*** Czarna pokrywa wykonana z aluminium odlewane pod ciśnieniem; z oknem, uszczelką gumową, wskaźnikiem położenia i skalą. Montaż tak, jak w przypadku MV 505329; stopień ochrony IP 55.  
**0372460 001** Mocowanie śrubowe kabla (plastikowe M20x1,5) zawierające przeciwnakrętkę i uszczelkę. Maksymalnie 3 sztuki.

**Potencjometr 1,0 W**, ze sprzęgłem poślizgowym. Montaż tak, jak w przypadku MV 505228. Zestaw zębów zgodnie z kątem obrotu wału końcowego.

- 0370640 ...\*** /001 = 2000 Ω /002 = 130 Ω /006 = 1000 Ω  
**0370641 ...\*** /001 = 130/2000 Ω /002 = 2000/2000 Ω /006 = 130/140 Ω  
**0370644 001** Zestaw zębów dla kąta obrotu 90° lub 180°, ze sprzęgłem.  
**0370644 002** Zestaw zębów dla kąta obrotu 120° lub 150°, ze sprzęgłem.  
 Inne wartości rezystancji lub kąta obrotu (135°, 270°, 320°), są dostępne na żądanie.

**Potencjometr 1,0 W**, ze sprzęgłem sztywnym<sup>2)</sup>. Montaż tak, jak w przypadku MV 505222. Zestaw zębów (370646) zgodnie z kątem obrotu wału końcowego.

- 0370645 ...** /006 = 1000 Ω /007 = 5000 Ω  
**0370646 001** Zestaw zębów dla kąta obrotu 90°, bez sprzęgła.  
**0370646 002** Zestaw zębów dla kąta obrotu 120°, bez sprzęgła.

\*) Rysunek wymiarowany i schemat połączeń mają ten sam numer.

1) Krzywkę przełączającą 180° ON lub 180° OFF można ustawić w dowolnym punkcie, w całym zakresie kąta obrotu (360°).

2) Potencjometry ze sprzęgłem sztywnym są obowiązkowe w przypadku niektórych systemów sterowania palnikami, zatwierdzonych przez TÜV.

**Działanie**

Zespół regulacyjny może być ustawiony w dowolnym położeniu pośrednim, poprzez zastosowanie obwodu elektrycznego w przyłączach, odpowiednio 1-2 lub 1-3. Patrząc od strony napędu w kierunku wału, wał zdawczy obraca się przeciwnie do ruchu wskazówek zegara, gdy zasilanie jest doprowadzone do przyłącza 2. Synchroniczny silnik odwracalny jest wyłączany przez łączniki krańcowe w położeniu końcowym; blokowanie zapewnia w tym przypadku wbudowany hamulec magnetyczny. Dzięki korbce, można przerwać przewód zerowy silnika, przy pomocy wyłącznika.

**Uwagi techniczne oraz informacje dotyczące montażu**

Maksymalne wyposażenie wewnętrzne zespołu napędowego obejmuje: 2 łączniki krańcowe (standard), 5 pomocniczych styków przełącznych oraz 1 potencjometr dwuoperacyjny lub 1 rezystor grzejny.

Kąt obrotu wału końcowego można swobodnie regulować w zakresie od 30° do 320°, przy pomocy krzywki przełączającej. Jeżeli jest wbudowany potencjometr, odpowiadający kąt obrotu wału końcowego zależy od kąta obrotu wybranego zestawu kół; kąt ten należy uwzględnić podczas regulacji łączników krańcowych. Łączniki krańcowe i pomocnicze styki przełączne są ustawione centralnie w kopule wyłączników, która jest bezpośrednio połączona mechanicznie z wałem końcowym.

Przyłącza pomocnicze znajdują się przy właściwych łącznikach krańcowych i wyłącznikach pomocniczych lub na potencjometrze (maks. 1,5 mm); przyłącze ochronne przewodu umieszczone jest na stalowej nakładce. Zespół napędowy jest zamocowany w czterech otworach M6, po stronie wału końcowego. Napęd silnika można zamontować w dowolnym położeniu.

**Montaż na zewnątrz** W przypadku montażu sprzętu na zewnątrz, zalecamy zastosowanie dodatkowych zabezpieczeń przed niekorzystnymi warunkami pogodowymi.

**Dodatkowe dane techniczne**

Zakres temperatur podczas przechowywania i transportu	-30...70 °C	Pobór mocy (60 Hz)	
		A44 W0, A44 W1	10,4 W
		A44 W2	4,8 W
<b>A44 W0 F001</b>		<b>A44 W0 F020</b>	
Zgodność z:		Zgodność z:	
Dyrektywą 2006/95/WE	EN 60730-1/ EN 60730-2-14	Dyrektywą EMC 2004/108/WE	EN 61000-6-1/ EN 61000-6-2
Dyrektywą EMC 2004/108/WE	EN 61000-6-1/ EN 61000-6-2 EN 61000-6-3/ EN 61000-6-4		EN 61000-6-3/ EN 61000-6-4

**Dane dodatkowe odnośnie akcesoriów**

- 0370493 000** (2 styki pomocnicze) minimalne obciążenie: 100 mA, 24 V~.  
**0370396 000** (3 styki pomocnicze) minimalne obciążenie: 100 mA, 24 V~.  
**0370479 000** (pokrywa stalowa z / bez regulacji manualnej) pokryta emalią przemysłową RAL 1020 (w kolorze oliwkowym).

**Akcesoria****Potencjometr**

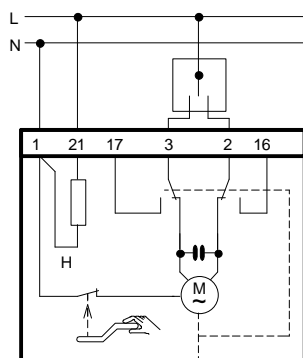
- 0370640 . . .** Potencjometr jednooperacyjny 1,0 W.  
**0370641 . . .** Potencjometr dwuoperacyjny 1,0 W.  
(Montaż tak, jak w przypadku MV 505228)

**Akcesoria 0370644 . . .**

Zestaw zębów (montowanych tak, jak w przypadku MV 505228)

/ . .	jednoop. Ω	dwuop. Ω	/ . .	jednoop.	dwuop. Ω
/001	2000	130/2000	/008	-	130/130
/002	130	2000/2000	/009	-	130/500
/003	100	100/100	/010	-	130/1000
/004	200	1000/1000	/011	-	130/5000
/005	500	200/200	/012	-	130/10000
/006	1000	130/140	/013	-	1000/2000
/007	-	130/200	-	-	-

/ . .	Kąt
/001	90/180
/002	120/150
/003	135
/004	270
/005	320

**Schemat połączeń**

Counterclockwise when voltage on 2  
(seen from the drive to the regulating unit).

H= heating resistor / (accessory)

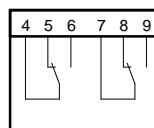
A01344

Przeciwnie do ruchu wskazówek zegara, gdy napięcie jest doprowadzone do przyłącza 2.  
(patrząc od strony napędu w kierunku zespołu regulacyjnego).

H = rezystor grzejny (akcesorium)

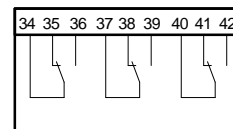
**Akcesoria**

370493



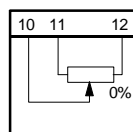
A01361

370396



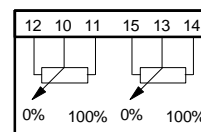
A01362

370640/. . .



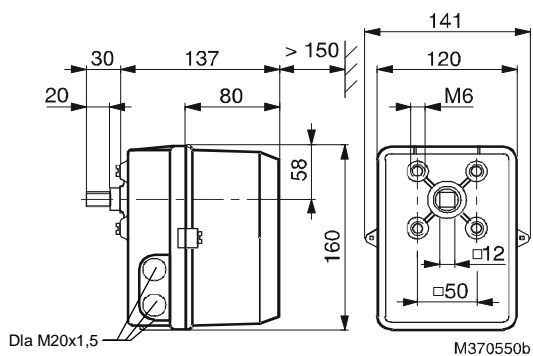
A01363

370641/. . .



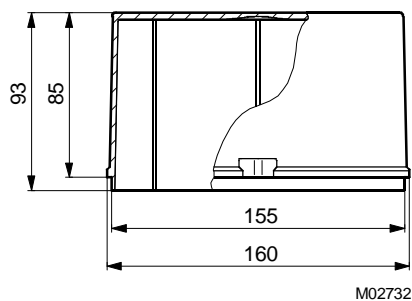
A01364

Rysunek wymiarowany

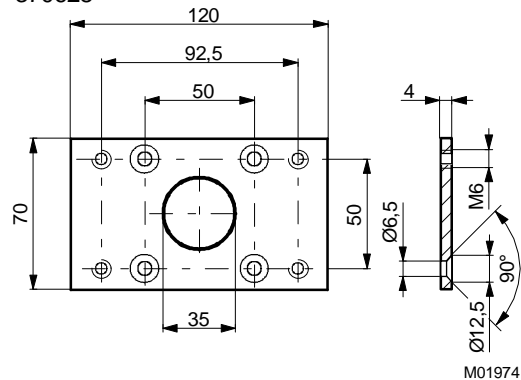


Akcesoria

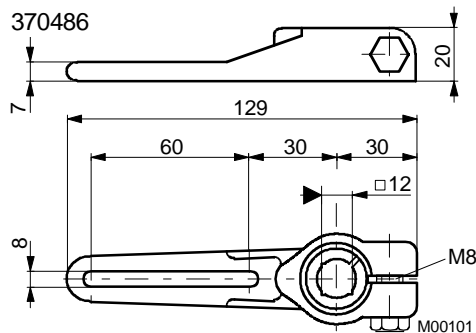
370715  
371290



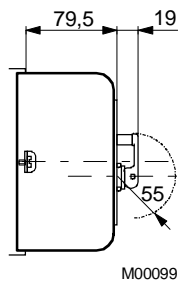
370628



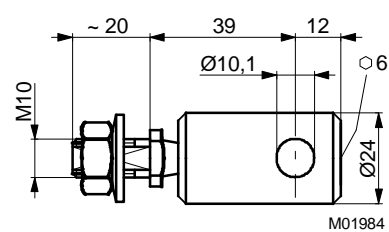
370486



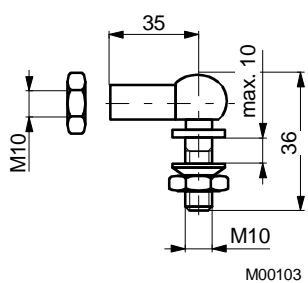
370479



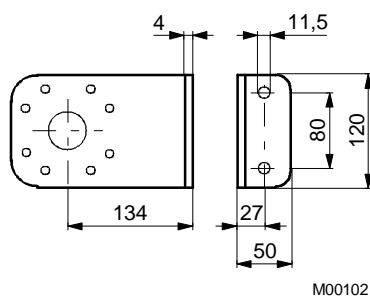
370638



274605



188614



294967

