

A44 W0S...W2S: Napęd silnika z nastawnikiem

Poprawiona wydajność energetyczna

Odcinanie zasilania w położeniu końcowym, aby oszczędzać energię.

Obszar zastosowań

Obsługa zespołów regulacyjnych takich, jak przepustnice powietrza, zawory zasurowe, zawory motylkowe, itd. Sterowniki z wyjściem pracującym w trybie ciągłym (0 - 10 V lub 4 - 20 mA).

Właściwości

- Moment obrotowy do 30 Nm.
- Silnik synchroniczny z łącznikiem krańcowym i zintegrowanym nastawnikiem.
- Bezobsługowa skrzynka przekładniowa.
- Sterowanie zespołem regulacyjnym, który można włączać w dowolnym położeniu pośrednim.
- Kąt obrotu: od 30° (minimalnie) do 320° (maksymalnie).
- Kierunek pracy można wybierać przy pomocy przełącznika.

Opis techniczny

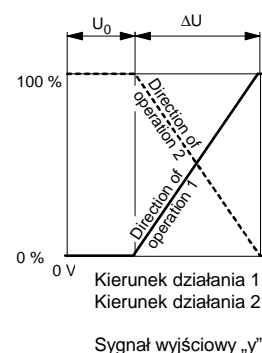
- W zależności od modelu, moment obrotowy wynosi 25 lub 30 Nm.
- Obudowa odlewana ze stopu lekkiego.
- Pokrywa wykonana z samogasnącego tworzywa termoplastycznego.
- Połączenia elektryczne (o przekroju maksymalnym 1,5 mm²), z przyłączami śrubowymi.
- Tuleja zaciskowa kabla M20 x 1,5.
- Korba do regulacji manualnej z funkcją automatycznego wyłączenia silnika.
- W zależności od modelu, czas pracy w przypadku kąta obrotu 90° wynosi: 30, 60 lub 120 sekund.



T04258



Y07552



Typ	Moment obrotowy Nm	Statyczny moment obrotowy Nm	Czas pracy dla kąta 90° s	Napięcie	Masa kg
A44 W0S F001	25	22	30	24 V~	2,7
A44 W1S F001	30	30	60	24 V~	2,7
A44 W2S F001	30	30	120	24 V~	2,4

Nastawnik:		Zakres ustawień	
Sygnał sterujący		Punkt początkowy U ₀	0,4...9,1 V
0...10 V	R _i = 30 kΩ	Zakres sterowania ΔU	1...10 V
0...20 mA	R _i = 50 Ω	Zakres przełączania X _{Sh}	4% wartości ΔU
Reakcja zwrotna dotycząca położenia			
0...10 V	maks. obciążenie ≥ 2,5 kΩ		
0...620 mV	maks. obciążenie ≥ 100 kΩ		

Napięcie zasilania 24 V~	± 20%, 50...60 Hz	Kąt obrotu ²⁾	90°
Pobór mocy (50 Hz)		Dopuszczalna temperatura otoczenia	-5...50 °C
A44 W0S, A44 W1S	12,2 W	Dopuszczalna wilgotność otoczenia	< 95% (wilgotność względna)
A44 W2S	6,8 W	Stopień ochrony ³⁾	IP 43 (EN 60529)
Stan spoczynku	3 VA	Schemat połączeń	A01345
Dopuszczalny obszar przepustnicy ¹⁾		Rysunek wymiarowany	M370550
A44 W0S	8 m ²	Instrukcja montażu	MV 505006
A44 W1S, A44 W2S	10 m ²		

Akcesoria

0188614 000*	Wspornik montażowy do montażu na ścianie.
0274605 000*	Kątowe złącze kulowe dźwigni zaciskowej z nakrętką M10.
0294967 000*	Kolek obrotowy dźwigni zaciskowej.
0370479 000*	Jasna pokrywa wykonana ze stali ocynkowanej, wyposażona w dźwignię umożliwiającą dokonywanie regulacji manualnej; uszczelka gumowa; stopień ochrony IP 55; pierścień zaciskowy. Montaż tak, jak w przypadku MV 505005.
0370486 000*	Dźwignia zaciskowa, komplet (zawiera koncentrator kwadratowy).
0370493 000*	2 wtykowe pomocnicze styki przełączne ⁴⁾ , 10 (2) A 250 V~, MV 505004.
0370628 000*	Płytki adaptera zawierające cztery śruby M6 z łbem wpuszczanym, służące do wymiany A33 W na A44 W.
0370638 000*	Proste złącze kulowe dźwigni zaciskowej z nakrętką M10.
0370715 001*	Pokrywa wykonana z aluminium odlewane pod ciśnieniem, z uszczelką gumową; stopień ochrony IP 55.
0371290 001*	Czarna pokrywa wykonana z aluminium odlewane pod ciśnieniem; z oknem, uszczelką gumową, wskaźnikiem położenia i skalą. Montaż tak, jak w przypadku MV 505329; stopień ochrony IP 55.
0372460 001	Mocowanie śrubowe kabla (plastikowe M20x1,5) zawierające przeciwnakrętkę i uszczelkę. Maksymalnie 3 sztuki.

*) Rysunek wymiarowany i schemat połączeń mają ten sam numer.

- 1) Zalecany, dopuszczalny obszar przepustnicy dotyczy równobocznych przepustnic o płynnym działaniu.
- 2) Kąt obrotu wału końcowego wynosi 90° (ustawienie fabryczne). Zmiana kąta na 180° jest możliwa poprzez odwrócenie zębów i ponowne ustawienie łączników krańcowych. Patrz: instrukcja montażu MV 505228.
- 3) Stopień ochrony IP 43 jest uzyskany wyłącznie w połączeniu ze śrubowym mocowaniem kabla M20x1,5. Stopień ochrony IP 55 jest otrzymany dzięki śrubowemu mocowaniu kabla M20x1,5 oraz pokrywie wykonanej ze stali nierdzewnej lub aluminium (akcesorium).
- 4) Krzywkę przełączającą 180° ON lub 180° OFF można ustawić w dowolnym punkcie, w całym zakresie kąta obrotu (360°).

Działanie

Wbudowany nastawnik steruje pozycjonowaniem silnika, w zależności od sygnału wyjściowego sterownika (y). Kierunek działania 1 / 2 można wybrać wyłącznikiem S2. Kierunek działania 2 (ustawienie fabryczne): wał końcowy obraca się przeciwnie do ruchu wskazówek zegara (patrzac od strony zespołu napędowego w kierunku zespołu regulacyjnego). Punktem początkowym jest U_0 ; można ustawić zakres sterowania ΔU . Odwracalny silnik synchroniczny jest wyłączany przez łączniki krańcowe w położeniu końcowym; blokowanie zapewnia w tym przypadku wbudowany hamulec magnetyczny. Dzięki korbie, można przerwać przewód zerowy silnika, przy pomocy wyłącznika. Obwód priorytetowy. Zespół regulacyjny można ustawić w dowolnym położeniu pośrednim, za pomocą obwodu elektrycznego w przyłączach odpowiednio 1-5 lub 1-6. Patrzac od strony napędu w kierunku wału, wał zdawczy obraca się przeciwnie do ruchu wskazówek zegara, gdy zasilanie jest doprowadzone do przyłącza 6.

Uwagi techniczne oraz informacje dotyczące montażu

Sygnał wyjściowy Y_0 (skok 0...100 %) można modyfikować w zakresie od 0...620 mV do 0...10 V, dzięki zmianie połączenia wtykowego. Kąt obrotu 90° można zmienić na 180°, poprzez odwrócenie obu kół zębatych i ponowną regulację łączników krańcowych. Łączniki krańcowe i pomocnicze styki przełączne są ustawione centralnie w kopule wyłączników, która jest bezpośrednio połączona mechanicznie z wałem końcowym (instrukcja montażu MV 505228). Maksymalne wyposażenie wewnętrzne zespołu napędowego obejmuje: 2 łączniki krańcowe (standard) oraz 2 pomocnicze styki przełączne. Przyłącza pomocnicze znajdują się przy właściwych łącznikach krańcowych i wyłącznikach pomocniczych lub na potencjometrze (maks. 1,5 mm); przyłącze ochronne przewodu umieszczone jest na stalowej nakładce. Zespół napędowy jest zamocowany w czterech otworach M6, po stronie wału końcowego. Napęd silnika można zamontować w dowolnym położeniu.

Montaż na zewnątrz W przypadku montażu sprzętu na zewnątrz, zalecamy zastosowanie dodatkowych zabezpieczeń przed niekorzystnymi warunkami pogodowymi.

Dodatkowe dane techniczne

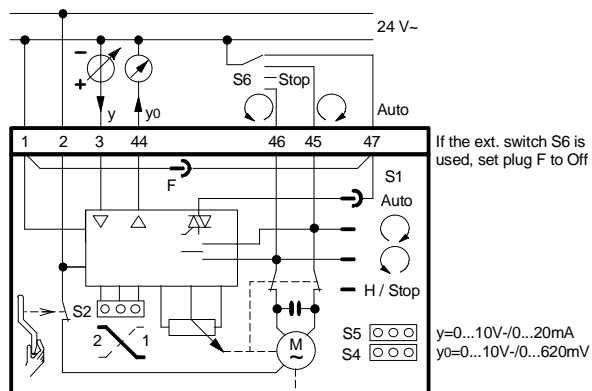
Zakres temperatur podczas przechowywania i transportu	-30...70 °C	Zgodno ść z:	
Pobór mocy (60 Hz)		Dyrektywą EMC 2004/108/WE	EN 61000-6-1/ EN 61000-6-3
A44 W0S, A44 W1S	13,4 W		EN 61000-6-4
A44 W2S	7,8 W		
Stan spoczynku	3 VA		

Dane dodatkowe odnośnie akcesoriów

0370493 000 (2 styki pomocnicze) minimalne obciążenie: 100 mA, 24 V~.

0370479 000 (pokrywa stalowa z / bez regulacji manualnej) pokryta emalią przemysłową RAL 1020 (w kolorze oliwkowym).

Schemat połączeń



Anti-clockwise direction when direction of operation is 2 and y is rising (viewed from the drive towards the final control element)

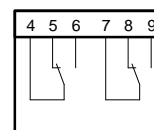
A01345a

Przeciwnie do ruchu wskazówek zegara, gdy obowiązuje kierunek działania 2, a poziom sygnału y rośnie. (patrzac od strony napędu w kierunku końcowego elementu sterującego).

Jeśli stosowany jest wyłącznik zewnętrzny S6, ustawić wtyczkę F w położeniu [Off].

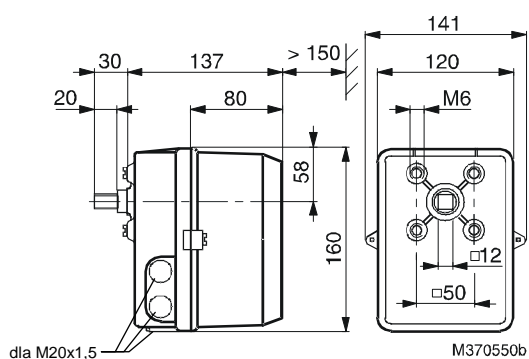
Akcesoria

370493

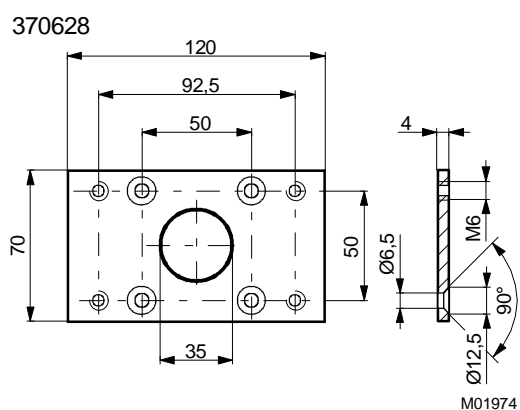


A01361

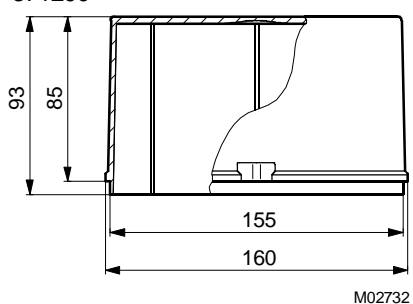
Rysunek wymiarowany



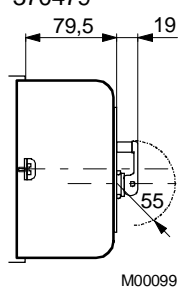
Akcesoria



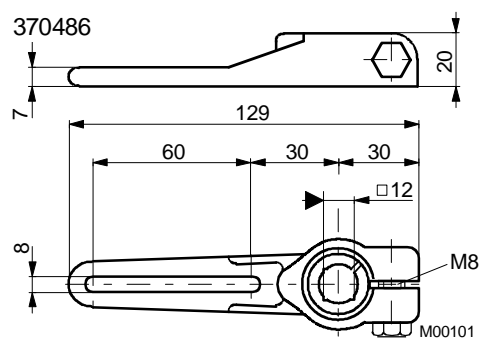
370715
371290



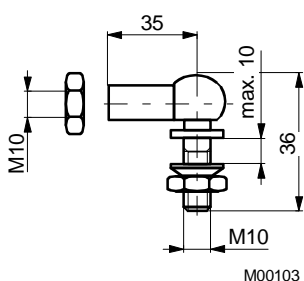
370479



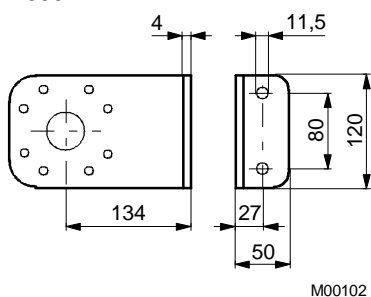
370486



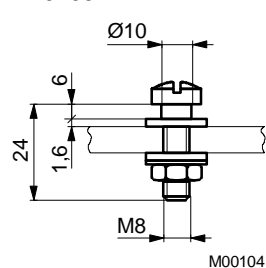
274605



188614



294967



370638

